

STRENG VERTROUWELIJK

Alleen voor Philips

Service Handelaars

Auteursrechten voorbehouden

Uitgever van de
CENTRALE SERVICE AFDELING
N.V. Philips' Gloeilampenfabrieken
Eindhoven

PHILIPS

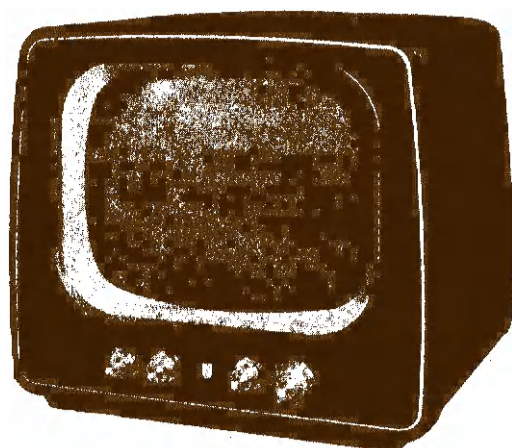
SERVICE DOCUMENTATIE

voor de

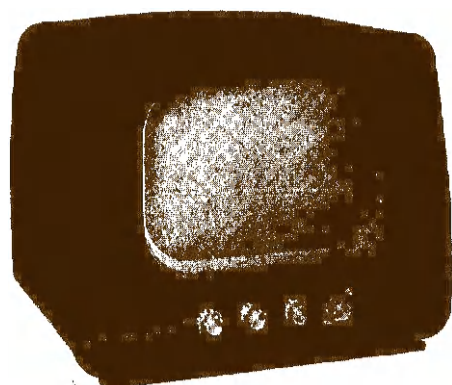
televisie ontvangers

TX 1720 A-05
TX 1422 A-05
TX 1725 A-06

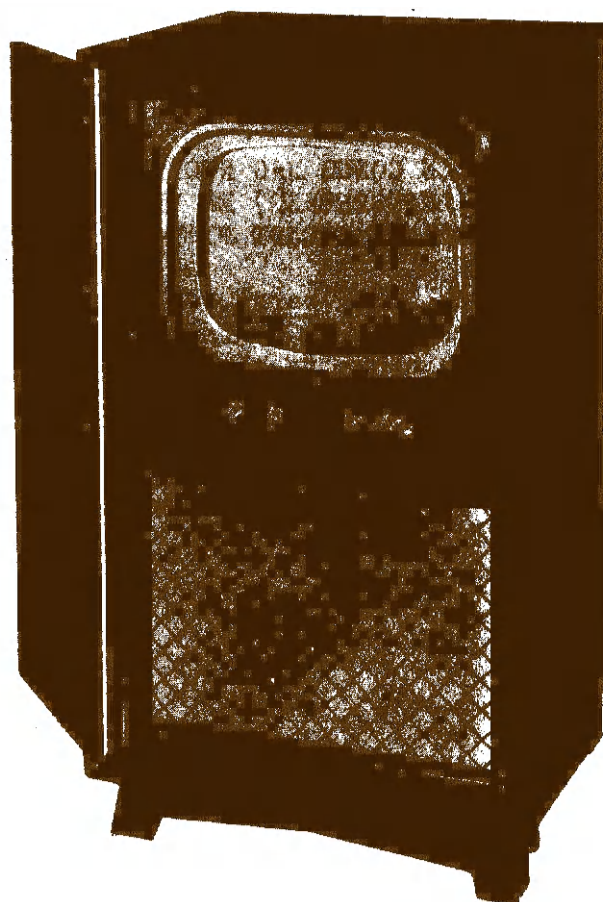
1953.



TX 1720 A-05



TX 1422 A-05



TX 1725 A-06

TX1720A-05
TX1422A-05
TX1725A-06

B E L A N G R I J K

IN DE ONTVANGERS TX1720A-05 EN TX1725A-06 IS EEN BEELDBUIS MET METALEN CONUS TOEGEPAST. DEZE METALEN CONUS STAAT OP EEN SPANNING VAN 14 kV. WEES DAAROM VOORZICHTIG BIJ HET WERKEN AAN DEZE ONTVANGERS.

NEEM ALTIJD DE VOLGENDE VOORZORGEN:

1°. BIJ HET INSTELLEN VAN DE DEFLECTIE + FOCUS EENHEID:

GEbruik EEN SPIEGEL OM HET BEELD TE BEKIJKEN, ZODAT U AAN DE ACHTERKANT VAN DE ONTVANGER KUNT GAAN STAAN EN DUS KUNT ZIEN WAT UW HANDEN DOEN.

2°. BIJ HET AFREGELLEN:

SCHAKEL EERST DE ONTVANGER UIT EN ONTLAAD * DE METALEN CONUS. NEEM DE HOOGSPANNINGSPLUG VAN DE HOOGSPANNINGS CONDENSATOR (=C225) EN LEG DE PLUG ZODANIG NEER, DAT UW HANDEN TIJDENS HET AFREGELLEN NIET MET DE HOOGSPANNING IN AANRAKING KUNNEN KOMEN. SCHAKEL NU DE ONTVANGER WEER IN.

3°. BIJ REPARATIES:

SCHAKEL DE ONTVANGER UIT EN ONTLAAD * DE METALEN CONUS.

DE METALEN CONUS MAG NOOIT IN AANRAKING KOMEN MET EEN MAGNEET (BIJV. VAN EEN LUIDSPREKER) EN VERDER MOGEN DE PLAATSEN WAAR HET GLAS AAN HET METAAL IS GELAST NIET MET DE HANDEN WORDEN AANGERAAKT.

* Ontladen door eerst één eind van een testsnoer met het chassis te verbinden en daarna met het andere eind enige malen tegen de metalen conus te tikken.

Inhoudsopgave.

In deze Service Documentatie zijn de diverse onderwerpen als volgt aangeduid:

	<u>Bladzijde</u>
A - <u>Algemeen</u>	
A1 = Technische specificatie.	4
A2 = Bediening en aansluiting.	5
B - <u>Schemabeschrijving</u>	
B1 = Kanalenkiezer.	6
B2 = M.F.-gedeelte.	6
B3 = Video detector.	6
B4 = Geluidgedeelte.	6
B5 = Video versterker en A.V.R.	9
B6 = Synchronisatiescheider.	11
B7 = Lijntijdbasis.	12
B8 = Rastertijdbasis.	15
B9 = Terugslagonderdrukking.	17
B10 = Voeding.	18
C - <u>Instellingen</u>	
C1 = Ionerval.	19
C2 = Deflectie eenheid.	19
C3 = Focusseerveld.	19
C4 = Horizontale lineariteit.	20
C5 = Regelbereik van lijnstabiliteit regelaar.	20
C6 = Instellen van ontvanger bij ontvangst: in "randgebied"	20
D - <u>Vervangen van onderdelen</u>	
D1 = Beeldbuis.	21
D2 = Deflectiespoelen.	21
D3 = Focusseermagneet.	22
D4 = Masker en glasplaat.	22
D5 = Voorfront.	22
D6 = Lijnuitgangstransformator.	22
D7 = Vervangen van beeldbuis MW43-43/02 (of 17CP4) door MW43-43(-40)	23
E - <u>Afregelen</u>	
E1 = Algemeen.	23
E2 = Te gebruiken meetinstrumenten.	23
E3 = M.F.-geluid.	23
E4 = M.F.-beeld.	24
F - <u>Electrische contrôle</u>	
F1 = Contrôle M.F.-gevoeligheid.	26
F2 = Contrôle onderdrukkingsfactoren.	26
F3 = Contrôle A.V.R.-spanning.	26
F4 = Contrôle antennegevoeligheid.	26
G - <u>Storing zoeken</u>	
G1 = Spanningen en oscillogrammen.	27
G2 = Speciale eigenschappen van het interdraaggolf geluidstelsel.	27
H - <u>Aanvullingen</u>	
H1 = Voedingsmogelijkheid uit 220V gelijkspannings- netten.	28
H2 = Veranderingen tijdens de productie.	28
K - <u>Lijst van mechanische onderdelen.</u>	30

FIGUREN

- Fig.1 t/m 37. Figuren voor schema-beschrijving.
Fig.38. Verzwakker.
Fig.39. M.F. kromme beeld.
Fig.40. Detectiekromme geluid.
Fig.41. Bedieningsorganen.
Fig.42. Ophanging beeldbuis TX1720A-05 en TX1422A-05.
Fig.43. Verwijderen deflectiespoelen.
Fig.44. Ophanging beeldbuis TX1725A-06.
Fig.45. Opstelling buizen en trimmers.
Fig.46. Bedradingsschema boven (algemeen).
Fig.47. Bedrading onder (M.F. chassis).
Fig.48. Bedrading onder (tijdbasis chassis).
Fig.49. Bedrading lijntijdbasis-gedeelte.
Fig.50. Principe schema + el. stuklijst (2x).

A. ALGEMEEN.

A1. Technische specificatie

Kanalen

Stand kanalen kiezer	Ka-naal	Beelddraaggolf	Geluiddraaggolf
2	E2 : 47 - 54 MHz	48,25 MHz	53,75 MHz
3	E3 : 54 - 61 MHz	55,25 MHz	60,75 MHz
4	E4 : 61 - 68 MHz	62,25 MHz	67,75 MHz
5	E5 : 174 - 181 MHz	175,25 MHz	180,75 MHz
6	E6 : 181 - 188 MHz	182,25 MHz	187,75 MHz
7	E7 : 188 - 195 MHz	189,25 MHz	194,75 MHz
8	E8 : 195 - 202 MHz	196,25 MHz	201,75 MHz
9	E9 : 202 - 209 MHz	203,25 MHz	208,75 MHz
10	E10: 209 - 216 MHz	210,25 MHz	215,75 MHz
11	E11: 216 - 223 MHz	217,25 MHz	222,75 MHz

Netspanning

TX1720A-05 }
TX1422A-05 } 220V wisselspanning
TX1725A-06 }

Beeldbuis

TX1720A-05 } MW43-43/02 (metalen conus)
TX1725A-06 } (of 17CP4)
TX1422A-05: MW36-44 (glazen conus)

Verbruik

ca. 170 Watt.
(220V-920 mA)

Luidspreker

TX1720A-05 } type 9766 FM.
TX1422A-05 }
TX1725A-06: type 9750

Gewicht

TX1720A-05: ca. 28 kg.
TX1422A-05: ca. 25 kg.
TX1725A-06: ca. 50 kg.

Antenneaanpassing

300Ω symmetrisch. De apparaten TX1720A-05 en TX1422A-05 zijn voorzien van een binnenantenne, waarvan de aansluitingen losgenomen moeten worden, wanneer men een buitenantenne aansluit.

Systeem

beeldontvangst geschikt voor: (negatieve modulatie A.M.
(semi-een-zijband systeem
(625 lijnen per beeld
(25 beelden per sec.
(geïnterlinieerde aftasting
(beeldverhouding 3:4

geluidontvangst geschikt voor frequentie modulatie.
interdraaggolf geluidstelsel ("intercarrier
sound")

beeld-geluid afstand = 5,5 MHz.

Afmetingen

	TX1720A-05	TX1422A-05	TX1725-06
breedte :	55 cm	49 cm	63 cm
hoogte :	48 cm	43 cm	107 cm
diepte :	53 cm	47 cm	58 cm

Buizen

Voor opstelling zie fig. 45.

B1 = PCC84	B11 = EF80	B20 = PL82
B2 = PCF80	B12 = PL83	B21 = PY82
B3 = ECH81	B13 = EF80	B22 = PY82
B4 = EF80	B14 = ECL80	TX1720A-05)
B5 = PABC80	B15 = ECL80	B23 = TX1725A-06) M43-43/02 (17CP4)
B6 = PL82	B16 = PL81	TX1422A-05: MW36-44
B8 = EF80	B17 = PY81	X1 = OA60
B9 = EF80	B18 = EY51 *)	X3 = OA50
B10 = EF80	B19 = ECL80	X4 = OA50

*) Deze buis bevindt zich in de hoogspanningsunit en is niet afzonderlijk te vervangen.

A2. Bediening en aansluiting (zie ook C6)

Zie gebruiksaanwijzing.

Voor een overzicht van de bedieningsorganen zie fig. 41.

In gevallen waar de signaalsterkte van de zender te groot is, kan een verzwakker gebruikt worden als getekend in fig. 38.

Waarschuwing !

Het chassis is met één van de netklemmen verbonden. Bij reparaties resp. afregelen moet de ontvanger via een scheidingstransformator 1:1 verbonden worden met de netspanning. De secundaire wikkeling van deze transformator mag niet geaard worden en er mogen geen andere apparaten op aangesloten worden.

Wanneer aan een open ontvanger gewerkt wordt en wel speciaal bij het vervangen van de beeldbuis, moet een bril met onbreekbaar glas gedragen worden. Deze bril, welke de ogen ook aan de zijkanten moet afsluiten, moet de ogen beschermen bij eventuele implosie van de beeldbuis.

B. SCHEMA-BESCHRIJVING

B1. Voor de beschrijving van de werking van het H.F.-, meng- en oscillatorgedeelte (kanalenkiezer) wordt verwezen naar de desbetreffende documentatie (AT7530 = A3 695 88).

In dit apparaat is een voorziening getroffen voor raamantenne ontvangst. Deze raamantenne wordt gevormd door de beugelconstructie in de kast. Bij gebruik van een buitenantenne de verbindingen met deze raamantenne losnemen!

B2.M.F.-gedeelte

Na menging van het H.F.- met het oscillatorsignaal in B2 wordt het verkregen M.F.-signaal naar de M.F. versterker gevoerd. Deze bestaat uit de 4 buizen B8 t/m B11 en de 5 M.F.-transformatoren S8-S9, S44, S46-S46a, S48-S49, S51-S51a, S52-S53. De eerste M.F. trafo S8-S9-S44 bestaat uit 2 bussen, n.l. één op de kanalenkiezer (S8-S9) en één op het M.F. chassis (S44). De koppeling tussen deze primaire en secundaire kring wordt tot stand gebracht door middel van een z.g. "link" koppeling (S9).

Elke M.F.-transformator is voor het verkrijgen van de gewenste doorlaatkromme afgestemd op een andere frequentie (staggered tuning).

De afstemcapaciteiten van de kringen worden gevormd door de buis en bedradingscapaciteiten.

Iedere M.F.-transformator is gekoppeld met een onderdrukkingsfilter.

In de onderstaande tabel zijn de M.F. transformatoren en de onderdrukkingskringen aangegeven met hun afstemfrequenties. In de laatste kolom is het doel van deze onderdrukkingskringen vermeld. Zie ook fig.1.

M.F. trafo	Afgestemd op	Gekoppeld met :		Voor onderdrukking van :
		onderdrukkingskring	afgestemd op	
1e S8 - S44	36,5 MHz	S44a-C81a	33,4 MHz	eigen geluidsignaal (zie beschrijving van geluidsgedeelte).
2e S46 - S46a	35,8 MHz	S45 - C87	40,4 MHz	geluidsignaal buurkanaal
3e S48 - S49	34,3 MHz	S47 - C92	31,9 MHz	beeldsignaal buurkanaal
4e S51 - S51a	38,8 MHz	S50 - C98	40,4 MHz	geluidsignaal buurkanaal
5e S52 - S53	36,8 MHz	S54 - C106	31,4 MHz	beeldsignaal buurkanaal

B3. Video Detector

Het M.F.-signaal wordt gedetecteerd door de germaniumdiode X1. De detectieweerstand is R88 en de detectiecapaciteit bestaat uit C107 en de bedradingscapaciteit. In fig.1 is het M.F.-signaal aangegeven, terwijl in fig.2 het gedemoduleerde signaal is afgebeeld.

R86 en S60 dienen er beiden voor het toegevoerde signaal naar het video- en geluidsgedeelte te ontdoen van hogere harmonischen van het M.F.-signaal.

Het naar het video-gedeelte gevoerde signaal, wordt door het filter C103-S56-R67-CgkB12 en Rin van B12 aan de hoge frequentiezijde gecorrigeerd, daar anders zonder dit filter de hoge frequenties benadeeld zouden worden ten opzichte van de lagere.

B4. GeluidsgedeeltePrincipe

a. Het interdraaggolfgeluidssysteem is een systeem, waarbij zowel het

beeld- als het geluid M.F.-signaal via een gezamenlijke M.F.-trap aan één detector wordt toegevoerd.

Aan de detector ontstaan dan o.a. de volgende signalen:

1. Het gedetecteerde video signaal.
2. Een frequentie gemoduleerd signaal, welke een draaggolffrequentie heeft gelijk aan het verschil van het beeld- en geluid M.F.-signaal. Dit is voor het Standaard Europees systeem 5,5 MHz. Bij dit systeem is het gewenst, dat het geluid M.F.-signaal vele malen verzwakt ten opzichte van het beeld M.F.-signaal aan de detector arriveert, daar de verschilfrequentie (5,5 MHz) de modulatie van het zwakste signaal overneemt. Hiertoe is het filter S44a-C81a aangebracht, die het geluid M.F.-signaal ten opzichte van het beeld M.F.-signaal ca. 10 à 15-voudig verzwakt.

Hiermede wordt dus een M.F.-doorlaatkromme verkregen zoals aangegeven in fig.4. De invloed van dit filter dus de onderdrukking van het geluid M.F.-signaal wordt bepaald door de grootte van C80. Mocht door bepaalde ongunstige omstandigheden (b.v. onjuiste antenne-doorlaatkromme of te sterke geluiddraaggolf blijken, dat de geluid M.F. component te groot is, wat kenbaar is door geluid in het beeld en/of ratel in geluid, dan is het mogelijk, na zich overtuigd te hebben, dat S57-C108 in het video-gedeelte juist is ingesteld, de geluidonderdrukking te versterken (zie stippellijn in fig.4) door parallel aan C80 een keramische condensator van 2-10 pF te schakelen.

b. M.F. geluidgedeelte

Via S24a, welke in serie opgenomen is met de detectieweerstand R88 wordt de output van de detector naar de eerste geluid M.F. buis (B3) geleid. De roosterkring van B3 (S24-C109) is afgestemd op de verschilfrequentie van 5,5 MHz, heeft een bandbreedte van ca. 150 kHz en onderdrukt dus alle andere frequenties, zodat aan het stuurrooster van B3 alleen een F.M.-signaal van 5,5 MHz aanwezig is. Dit signaal wordt verder versterkt door de buizen B3 en B4.

c. Detector

Het versterkte F.M. signaal over de kring S27-C60 wordt vervolgens door gedetecteerd door de asymmetrische ratiodetector, bestaande uit S28-C62-C63, B5 d1, B5 d2, C65-R35, R34-C64, S28a, R33 en C66. Fig.5 geeft het vereenvoudigd schema van de ratiodetector waarin de meest essentiële onderdelen zijn aangegeven, aan de hand waarvan de werking wordt verklaard.

S27 is inductief gekoppeld met S28 en S28a. S28a is zodanig gekoppeld met de primaire kring, dat in S28a een spanning $E_{p'}$ wordt geïnduceerd, die in phase is met de primaire spanning E_p . S27 vormt met S28 een bandfilter, waarvan de secundaire spanning alleen bij resonantie 90° in phase verschoven is ten opzichte van de primaire aangelegde spanning.

Bij andere frequenties in de buurt van de resonantiefrequentie zal de faseverschuiving méér of minder dan 90° bedragen. Van deze eigenschap van een bandfilter wordt nu als volgt gebruik gemaakt, waarbij 3 gevallen te onderscheiden zijn:

- 1) De frequentie van het inkomend signaal is gelijk aan de resonantie frequentie (5,5 MHz).
De spanning E_{s1} ijlt 90° voor op E_p , dus ook op $E_{p'}$.
De spanning E_{s2} , in tegenphase met E_{s1} , ijlt dus 90° na ten op-

zichte van E_p' . De spanning E_1 over de diode B5d1 en C66 bestaat dus uit de som der vectoren van de spanningen E_{s1} en E_p' . Evenzo bestaat de spanning E_2 over de diode B5d2 en C66 uit de som der vectoren van de spanningen E_{s2} en E_p' . Uit fig.6 blijkt, dat $E_1 = E_2$.

Beschouwen we nu eerst de invloed van E_1 , dan zien we in fig.6a, dat C66, door de positieve gedeelten van E_1 (B5d1 geleidt dan), wordt opgeladen tot de topwaarde van E_1 , volgens de in dezelfde figuur aangegeven ladingstoestand van C66.

Gedurende dezelfde tijd dat E_1 positief gericht is, is E_2 negatief gericht en geleidt de diode B5d2. Het gevolg hiervan is (zie fig.6b) dat over de condensator C64 2 spanningen staan, n.l. E_2 en het potentiaal waartoe C66 opgeladen is, n.l. E_1 . Na enige tijd zal dus C64 tot het potentiaal E_1+E_2 opgeladen zijn volgens de aangegeven ladingsrichting, daar de lading die hiervoor aan C66 wordt onttrokken, via B5d1 steeds weer wordt aangevuld en dus C66 steeds opgeladen blijft tot het potentiaal E_1 .

Resumerende bedraagt dus, wanneer de frequentie van het toegevoerde signaal gelijk is aan de resonantiefrequentie (dan is E_1-E_2) de spanning over C66 de helft van de spanning over C64.

- 2) Wordt nu de frequentie van het toegevoerde signaal kleiner dan de resonantiefrequentie van het bandfilter, dan ijlt de in de spoel S28 geïnduceerde spanning minder dan 90° voor op E_p (dus E_p'), waardoor E_1 en E_2 in grootte veranderen zoals aangegeven in fig.7. Daar E_1 groter wordt, wordt dus ook C66 tot deze hogere spanning opgeladen (volgens fig.6a). Daar E_2 ongeveer evenveel afneemt als E_2 toeneemt dus ook VC66 toeneemt, zal dus volgens fig.6a de afname van E_2 geen invloed hebben.
- 3) Wordt nu de frequentie van het toegevoerde signaal groter dan de resonantiefrequentie van het bandfilter, dan ijlt de in de spoel S28 geïnduceerde spanning meer dan 90° voor op E_p (dus E_p'), waardoor E_1 en E_2 in grootte veranderen zoals aangegeven in fig. 8. E_2 wordt kleiner dus diode B5d1 zal ook tijdens de positieve gedeelten van E_1 niet meer geleiden.

E_2 neemt toe waardoor B5d2 tijdens de negatieve gedeelten van E_2 zal gaan geleiden. Door de hierdoor optredende stroom (zie fig.6b) zal C66 ontladen en C64 iets opgeladen worden. De spanningsverandering over C64 zal te verwaarlozen zijn, daar: a) C64 een grote capaciteitswaarde heeft. b) de tijdsduur, dat de signaalfrequentie groter is dan de resonantiefrequentie in praktische gevallen klein zal zijn, daar in werkelijkheid de toegevoerde frequentie boven en onder de resonantie frequentie zwaait.

De spanning over C66 neemt dus af, tot deze even groot is geworden als E_1 , dan gaat n.l. de diode B5d1 weer geleiden tijdens de positieve gedeelten van E_1 , waardoor VC66 niet verder kan dalen.

Het is dus duidelijk dat C66 steeds een spanning heeft, gelijk aan E_1 , waarbij B5d1 zorgt voor het vergroten van deze spanning wanneer E_1 groter dus de toegevoerde frequentie kleiner wordt en B5d2 zorgt voor het verkleinen van deze spanning wanneer E_1 kleiner dus de toegevoerde frequentie groter wordt (zie fig.9).

Voor het verkrijgen van een zo lineair mogelijke detectiekromme is ter correctie R33 aangebracht.

Voor het verwijderen van de H.F. component uit het L.F.-signaal (zie fig.9) is C65 aangebracht, zodat het L.F.-signaal er nu uit zal zien zoals aangegeven in fig.9a.

De ratodeteotor werkt ook als "limiter", d.w.z. als begrenzer tegen ongewenste amplitude variaties bij F.M.-ontvangst. Voor deze begrenzing zorgt C64, die is opgeladen tot de som der spanningen E1 en E2. De tijdconstante van C64 x (R34+35) is groot t.o.v. de periode van eventuele amplitude variaties, zodat deze laatste geen invloed kunnen hebben op de lading van C64.

Neemt bijv. de amplitude van de signaalspanning gedurende een korte tijd toe, dan zullen E1 en E2 ook groter willen worden. Hierdoor zal in het circuit zoals aangegeven in fig.10 een stroom gaan lopen, die groter is naarmate de signaalspanning meer toeneemt. Dit betekent een grotere demping op de kringen S27-C60 en S28-C62, waardoor de spanningen E1 en E2 weer kleiner worden.

Omgekeerd neemt de demping op de kring af als er storingen optreden, die de amplitude van het toegevoerde signaal verkleinen.

Langzame veranderingen in de sterkte van het ontvangern signaal zullen de spanning over C64 wel doen toe- of afnemen, waardoor deze spanning eventueel kan worden benut voor A.V.R.

Opmerking. Wanneer de toegevoerde signaalfrequentie gelijk is aan de resonantiefrequentie van het bandfilter staat over C66 een spanning die de helft is van de over C64 aanwezige spanning. Door nu over C64 2 even grote weerstanden aan te brengen zal dus de spanning tussen het knooppunt van deze weerstanden en chassis alleen bij resonantie gelijk zijn aan VC66.

Van deze eigenschap wordt nu gebruik gemaakt bij het afregelen van de ontvanger.

d. L.F.-versterker

Deze bestaat uit het triode gedeelte van B5 en de eindbuis B6. Het L.F. signaal over C66 wordt door C75 ontdaan van zijn gelijkspanningscomponent, waarna met behulp van de potentiometer R38-R38a een groter of kleiner gedeelte van deze L.F. spanning aan gB5 toegevoerd kan worden. R44 en C74 geven een physiologische tooncorrectie. De negatieve roosterspanning van gB5 wordt betrokken uit het roostercircuit van de lijnuitgangsbuis. Deze negatieve pulserende spanning over R142 wordt afgevlakt door C97. In het L.F.gedeelte is terugkoppeling gecombineerd met toonregeling. Met behulp van S32-S33 is B6 in een meekoppeling- en B5 (triodegedeelte) in een tegenkoppelingsschakeling opgenomen.

Met behulp van R45 kan de mate van tegenkoppeling (voor de hoge tonen) ingesteld worden. Met R45 op max. worden de hoge tonen het sterkst tegengekoppeld, waardoor de hoge tonen onderdrukt worden.

B5. Video versterker en A.V.R.

a. Video versterker

Het videosignaal komt op het stuurrooster van de video versterkerbuis B12 als aangegeven in fig.11 en ligt met de synchronisatiebodems zo dicht mogelijk bij het afknijppunt, waardoor eventuele storingspulsen (S) grotendeels buiten de roosterruimte van deze buis vallen.

Na versterking door B12 verschijnt het video signaal over de anodeweerstand R92 zoals aangegeven in fig.12. Het signaal heeft dan de juiste phase om aan de kathode van de beeldbuis toegevoerd te worden.

S57 vormt met C108 een kring, welke op de 5,5 MHz zwevingsdraaggolf is afgestemd en welke door tegenkoppeling voorkomt dat geluid in het videoversterkergedeelte kan doordringen.

S58 is een spoel, welke met de buis- en bedradingscapaciteiten een filter vormt, die afgestemd is op de hoogste videofrequenties. Deze laatste worden daardoor opgehaald en zodoende wordt het verlies van deze hoogste frequenties als gevolg van de genoemde capaciteiten gecompenseerd.

b. Automatische versterkingsregeling (A.V.R.)

B13 is geschakeld als A.V.R. buis.

In fig.13 is het video-signaal getekend, dat over de kathodeweerstand R90 van B12 staat. Dit signaal wordt aan de kathode van B13 toegevoerd. Het rooster van deze buis is geaard en de schermroosterspanning is laag (dus kleine roosterruimte) waardoor dit signaal in de roosterruimte van B13 ligt als aangegeven in fig.14.

In fig.13 en 14 stelt VKo de kathode-spanning voor van B12 bij afwezigheid van videospanning op het rooster g1 van B12.

Via C111 worden positieve terugslagimpulsen van de lijn-uitgangstransformator aan de anode van B13 toegevoerd.

Wanneer frequentie van de in de ontvanger opgewekte lijnafbuisspanning gelijk aan die van de zender en in phase is, valt dus het tijdstip, waarop de synchronisatieimpulsen op de kathode en de positieve terugslagimpulsen op de anode, werkzaam zijn, samen. Gedurende deze tijd wordt dus C111 geladen door de anodestroom van B13 en wel negatief aan de anodezijde en positief aan de zijde van de lijnuitgangstransformator. Na het beëindigen van de synchronisatieimpuls en lijnterugslagimpuls blijft dus de anode van B13 op een negatief potentiaal achter, waardoor C112 tot een negatieve spanning opgeladen wordt. Daar C112 een grote capaciteit heeft t.o.v. C111, zal de spanning over C112 gedurende het optreden van de lijnterugslagimpuls practisch constant blijven. Deze negatieve spanning over C112 wordt aan de stuurroosters van de buizen B8, B9 en B10 toegevoerd.

Naarmate het ontvangen zendersignaal groter is, zullen de synchronisatieimpulsen verder in de roosterruimte van B13 reiken, waardoor de negatieve spanning over C112 groter wordt en dus de versterking van het M.F.-gedeelte verminderd wordt.

Daar de regelspanning alleen gevormd wordt gedurende de lijnsynchronisatieimpulsen, welke een klein gedeelte van de totale lijntijd is, zal dus de invloed van storingspieken op de instelling van M.F.-buisen (dus de M.F.-versterking) practisch nihil zijn.

Daar VKo veel groter is dan de roosterruimte van B13 zal bij kleine ingangssignalen het videospaanaal (nadat de M.F.-versterking reeds op max. is geregeld) niet binnen de roosterruimte komen (zie fig.14) waardoor geen regelspanning gevormd wordt.

Op deze wijze is dus vertraagde A.V.R. verkregen.

Bij zeer sterke signalen krijgt de H.F.buis B1 in de kanalenkiezer eveneens regelspanning toegevoerd. Dit wordt als volgt bereikt:

Over C113 is een diode geschakeld, welke gevormd wordt door g3-kathode van B8. De waarde van de weerstanden R99-R100 is zodanig bemeten, dat bij kleine ingangssignalen het potentiaal op het knooppunt R99-R100 positief zal zijn, waardoor deze diode zal geleiden en de A.V.R.-spanning voor buis B1 dus 0.V. zal bedragen. Bij zeer sterke signalen zal echter, daar de negatieve spanning over R97-R98 steeds groter wordt, het potentiaal van het knooppunt R99-R100 beneden 0 Volt dalen, waardoor de genoemde diode niet meer geleidt. Vanaf dit moment krijgt de H.F.-buis B1 dus A.V.R.-spanning toegevoerd, waardoor praktisch geen overbelasting van de ontvanger kan optreden.

c. Contrastregeling

Met behulp van de potentiometer R89 kan de grootte van het aan de beeldbuis toegevoerde videospanning geregeld worden. Dit geschiedt als volgt:

Door het verplaatsen van de loper van R89 wordt de schermrooster-spanning geregeld, waardoor dus de roosterruimte van B12 in grootte verandert, door het verschuiven van de iaVg karakteristiek.

Verplaatst men b.v. de loper van R89 "naar boven" dan neemt de schermroosterspanning toe, de iaVg karakteristiek schuift naar links (zie fig.15) en de anodestroom neemt toe (Δi_a).

De kathode-spanning verandert dus zoals aangegeven in fig.16.

De synchronisatietoppen reiken niet meer in de roosterruimte van B13 (zie fig.17), waardoor de spanning over C112 zal afnemen. Dus neemt de versterking van het M.F.-gedeelte toe, dus ook de grootte van het videosignaal tot een nieuwe evenwichtstoestand is bereikt (zie fig.15 en 16).

Omgekeerd, zal bij het verkleinen van de schermroosterspanning, de anodestroom van B12 afnemen en dus de synchronisatieimpulsen verder in de roosterruimte van B13 reiken, waardoor de versterking van het M.F.-gedeelte en dus de videospanning afneemt tot een nieuw evenwicht is bereikt.

Het voordeel van deze contrastregeling is, dat hierbij de invloed van de diverse bedradingscapaciteiten niet verandert, waardoor de diverse correctiemiddelen voor een juiste video-karakteristiek steeds dezelfde invloed zullen hebben.

Opmerking

Dat de contrastregeling, daar deze ook de 5,5 MHz geluidcomponent zal doen variëren, praktisch geen invloed heeft op het geluidsvolume, heeft tot oorzaak dat de diverse onderdelen van de begrenzingsschakeling in het geluidsgedeelte zodanig bemeten zijn, dat het verkregen L.F.-geluidssignaal praktisch steeds dezelfde grootte zal behouden.

B6.Synchronisatie scheider

Buis B14 is geschakeld als synchronisatie-scheider. Op het rooster van het penthode-gedeelte komt het complete videosignaal te staan. Deze buis heeft een lage schermroosterspanning, waardoor de roosterruimte klein is. In fig.18. is de ligging van het signaal op de IaVg-karakteristiek getekend. Tengevolge van roosterstroom worden de toppen van de synchronisatie impulsen op de nullijn vastgelegd. Alleen gedurende de synchronisatie impulsen kan de buis anodestroom trekken, zodat alleen deze impulsen over de anode weerstanden R126-R123 komen te staan (zie fig.19).

TX1720A-05
TX1422A-05
TX1725A-06

Via C151 komen deze impulsen op het rooster van het triodegedeelte van B14. Hierin gebeurt hetzelfde als in het penthodegedeelte, alleen wordt nu de andere kant van de impulsen geknipt. Op deze wijze zijn de impulsen vlak aan onder- en bovenkant. Over R127 staan de impulsen dan als getekend in fig.20.

B7. Lijntijdbasisgedeelte

Dit bestaat uit 3 gedeelten n.l.: a). Oscillator.
b). Uitgangstrap.
c). Vliegwielsynchronisatie circuit.

Deze gedeelten zullen hieronder afzonderlijk besproken worden:

a. Oscillator

Het penthode gedeelte van B15 oscilleert tussen g1 en g2 als Colpitts-oscillator. De terugkoppelfactor, welke bepaald wordt door de verhouding van C163 en C164, is vrij groot, waardoor van de roosterwisselspanning alleen de toppen in de roosterruimte reiken (zie fig.21). Er gaat dus een impulsvormige anodestroom lopen. De frequentie van de oscillator is regelbaar door een kortsluitring dichterbij of verder van de oscillatorspoel S73-S74 af te brengen. Dit geschiedt met de lijnfrequentie-regelaar.

Van de stroomimpulsen wordt een spanningsvorm gemaakt, welke geschikt is om de lijneindbuis te sturen. Dit geschiedt als volgt: (zie fig.22).

Gedurende de tijd, dat de buis afgeknepen is (t_1-t_2), wordt de condensator C166 geladen via de weerstanden R136 en R139. Tijdens de impulsen kan C166 zich over R139 en de buis ontladen (t_2-t_3). De spanningsvormen, die nu ontstaan over C166 en R139 zijn in fig.22 getekend. De som van deze twee spanningen vormt de anodespanning van B15. Voeren we deze spanning toe aan het rooster van de lijneindbuis, dan zal dit rooster gedurende de terugslagtijd sterk negatief worden. Hiermede wordt bereikt, dat de lijneindbuis gedurende de terugslag afgeknepen blijft ondanks de hoge anodespanning, die tijdens de terugslag ontstaat.

b. Uitgangstrap

Deze wordt gevormd door de lijneindbuis B16 en de uitgangstransformator S82 t/m S89. De op boven beschreven wijze verkregen stuurspanning komt via C168-R140-R141 op het rooster van B16 (zie fig.25A). Tengevolge van roosterstroom worden de toppen van het signaal op de nullijn vastgelegd. In fig.25A stelt de stippellijn Vc.o. de afknijpspanning van B16 voor.

In fig.23 is een vereenvoudigd schema getekend van de uitgangstrap. Voor een lineaire straalafbuiging in de beeldbuis is theoretisch een zaagtandvormige deflectiestroom nodig (zie fig.24A). De spanning over deze afbuigspoelen moet dan zijn als aangegeven in fig.24B. De anodespanning voor B16 verkregen door bij de voedingsspanning de spanning over de booster-condensator C174 op te tillen. Hoe C174 aan deze lading komt, zal bij de bespreking van wat er tijdens de terugslag gebeurt, duidelijk gemaakt worden.

Tengevolge van de lineair toenemende anodestroom gedurende de tijd

to- t_1 (zie fig.25), welke stroom door de deflectiespoelen een lineaire afbuiging verzekert (fig.25c) wordt in deze spoelen en transformator een magnetisch veld opgebouwd. Hierbij wordt energie aan C174 onttrokken.

Op het tijdstip t_1 (einde van de heenslag) wordt het stuurrooster van B16 plotseling sterk negatief waardoor de anodestroom ophoudt. De in het circuit aanwezige spoelen vormen nu met C172(+ Cp bestaande uit de som der parasitaire capaciteiten) een trillingskring.

De in de capaciteit aanwezige energie zal de stroom in de kring nog even doen toenemen tot de kringspanning gelijk nul is (t_2). Alle energie bevindt zich nu in het magnetisch veld. Vervolgens zal de kring gedempt sinusvormig willen gaan uitslingeren zoals in fig.25D gestippeld is aangegeven.

Zodra echter de spanning beneden de waarde V1 komt (t_3) zal de diode gaan geleiden. Door de capaciteit C172+Cp loopt nu geen stroom meer want V_{cp} is nu gelijk aan V_{c174} . Dus moet de stroom door de spoel (die niet plotseling veranderen kan) op het tijdstip t_3 zijn weg vervolgen door het diodecircuit en wel met dezelfde helling als op het ogenblik t_3 , als we even aannemen, dat C174 zo groot is, dat de spanning V_{c174} door de optredende stroom niet zal veranderen.

Deze stroom laadt de condensator C174 op en is op het tijdstip t_4 afgenomen tot 0. De op het tijdstip t_3 aanwezige energie in de spoel is nu overgeheveld in de condensator C174. Op dit zelfde tijdstip echter gaat B16 weer stroom voeren daar het stuurrooster signaal boven het afknijppunt komt. Vg dus ook Ia van B16 nemen nu zodanig toe, dat de stroom door de spoel dezelfde helling behoudt. Na het tijdstip t_4 wordt dus weer lading aan C174 onttrokken en herhaalt zich het proces zoals hierboven beschreven.

Verondersteld was dat de vereiste zaagandstroom de vorm moest hebben als in fig.24A. Er moet echter nog rekening worden gehouden met de volgende twee effecten:

- 1e) Het scherm van de beeldbuis is nagenoeg vlak, zodat de afstand van het scherm tot de deflectiespoelen aan de randen groter is dan in het midden. Om de aftasting over het gehele scherm met dezelfde snelheid te doen plaatsvinden, moet dus aan het begin en einde van de heenslag de snelheid, waarmee de afbuigstroom verandert kleiner zijn. De zaagandstroom moet dan de vorm hebben zoals in fig.26 getekend is (een soort S-vorm).
- 2e) De deflectiespoelen bezitten een ohmse weerstand, waarover bij toenemende ogenblikswaarde van de afbuigstroom een spanningsval ontstaat.

Zonder correctiemiddelen zou de afbuigstroom hierdoor de vorm krijgen als in fig.27 is getekend.

De gewenste S-vormige stroom en tevens compensatie van de vervorming in de afbuigstroom ten gevolge van de ohmse weerstand in de deflectiespoelen wordt verkregen met behulp van S81. De zelfinductie van S81 hangt af van de ogenblikswaarde van de stroom, die er doorheen vloeit. Naarmate de stroom toeneemt, wordt de kern van de spoel steeds meer verzadigd en neemt de zelfinductie af. De stroomwaarde, waarbij de verzadiging van de kern begint, is in te

stellen met behulp van een permanente magneet, die dichterbij de kern toe, of verder daarvan af kan worden gebracht (horizontale lineariteitsregelaar).

De lijnamplitude (beeldbreedte kan geregeld worden door de zelfinductie te variëren van de spoelen S79 en S80, welke parallel aan, respectievelijk in serie met de deflektiespoelen zijn geschakeld. Op deze wijze wordt het gedeelte van de zaagtandstroom geregeld, dat door de deflektiespoelen vloeit. Wordt bijvoorbeeld de kern van S79 verder in de spoel geschoven, dus de zelfinductie vergroot, dan schuift deze zelfde kern tegelijkertijd verder uit spoel S80, zodat hiervan de zelfinductie kleiner wordt. Op deze wijze is bereikt, dat in elke stand van de amplituderegelaar de totale zelfinductie in het circuit S80+S79//S75+S76 constant blijft.

De eigen frequentie van de kring bestaande uit de spoelen en C172 (+ de parasitaire capaciteit C_p) is hoog, dus de terugslag kort. Op het moment dat gedurende de terugslag alle energie zich in de parasitaire capaciteit bevindt (als $i = 0$ fig.25c), zal door de kleine waarde van C_p , de spanning over de kring zeer hoog zijn (fig.25d). Deze hoogspanningspiek wordt na door S88 opgetransformeerd te zijn door B18 gelijkgericht, waarmee de voor de beeldbuis vereiste hoogspanning verkregen is.

De bovenzijde van de spoel S88 is niet direct met chassis verbonden, doch via de helderheidsregelaar R175. Hierdoor wordt een automatische helderheidscorrectie verkregen. De spoelen S89 en S90 dienen voor correctie op de trillingskring.

o. Vliegwielsynchronisatie circuit

In grote trekken komt de synchronisatie van de lijntijdbasis als volgt tot stand:

In het discriminatorcircuit, bestaande uit de transformator S70-S71-S72 en de kristal diodes X3 en X4 worden de synchronisatieimpulsen uit het ontvangen signaal vergeleken met de uit de lijnosillator verkregen impulsen. Hierdoor wordt een regelspanning verkregen, welke wordt toegevoerd aan het triode gedeelte van B15. Deze triode is geschakeld als reactantiebuis en staat parallel aan de kringcapaciteit C163-C164. De regelspanning bepaalt de grootte van de inductieve reactantie, die de triode vertegenwoordigt en daardoor tevens de frequentie van de oscillator. Op deze wijze blijft de oscillatorfrequentie in de pas met de synchronisatie impulsen van de zender.

De werking is als volgt:

Op de primaire van de discriminatortransformator S70-S71-S72 staan de lijnsynchronisatie impulsen als getekend in fig.20. Het elektrisch midden van de secundaire is geaard, waardoor deze impulsen in tegenfase op de boven- en onderkant van de secundaire komen te staan (fig.28 A en B). De frequentie van deze impulsen wordt uitsluitend bepaald door de zender. Om deze te kunnen vergelijken met de frequentie van de impulsen van de lijnosillator in de ontvanger, worden aan het midden van de secundaire wikkeling gedifferentieerde impulsen toegevoerd, welke afgenomen worden van S85 op de lijnuitgangstransformator. Differentiatie vindt plaats door C148 en R121+R122, waarvan de tijdconstante kleiner

is dan de duur van de impuls op S85. In fig.29A en B is de puls op S85 getekend resp. vóór en na differentiatie. De spanning getekend in fig.29B wordt opgeteld bij de in S71 respectievelijk S72 geïnduceerde synchronisatie impulsen, zodat via C154 en C155 over R129 en R130 resulterende spanningen komen te staan, welke getekend zijn in fig.30A en B. De lijn p-p geeft de gemiddelde waarden van de spanningen aan. Deze beide spanningen worden gelijkgericht door de diodes X3 en X4, die als topgelijkrichters geschakeld zijn. Voor de spanning over R129 wordt het gelijkricht circuit gevormd door: aarde-R129-X3-C156-R133-aarde. Over C156 ontstaat dan een positieve spanning V1' (fig.30B). Voor de spanning over R130 wordt het gelijkricht circuit gevormd door: aarde-R133-C156-X4-R130-aarde. Over C156 ontstaat dus bovendien een negatieve spanning V1 (fig.30A). De spanningen V1 en V1' zijn tegengesteld gericht en hun verschil levert de regelspanning voor de reactantie buis. Wanneer de frequentie van de ontvangen synchronisatie-impulsen gelijk is aan de oscillator frequentie blijkt de regelspanning de juiste waarde te hebben voor het in stand houden van deze toestand.

Als door de een of andere oorzaak de frequentie van de zenderimpulsen verandert (zie gestippelde lijnen in fig.30A en B), dan zal de resulterende verschilspanning van V2 en V2' over C156 tot gevolg hebben, dat de oscillatorfrequentie zich gaat wijzigen, totdat een nieuwe evenwichtstoestand is bereikt. Hetzelfde gebeurt, als de frequentie van de oscillator zou gaan variëren. Om de schakeling stabiel te houden en ongevoeliger te maken voor evenwichtsverstoringen zijn over C156 de condensator C157 en de weerstand R131 aangebracht.

B8. Rastertijdbasis gedeelte

Dit bestaat uit:

- a). synchonisatie versterker.
- b). blokkeer oscillator.
- c). eindtrap.

a. Synchronisatie versterker

Het complete, door de zender uitgezonden raster-synchronisatie-signaal komt over R126-R123 te staan (zie fig.31A).

a. zijn de raster-synchronisatie-impulsen,

b. de egalisatie- en c. de lijnsynchronisatie-impulsen. Via het integratie-netwerk, bestaande uit R128-C150 en R153-C178 komt over C178 een spanning te staan als getekend in fig.31B. In fig.32 is dit signaal getekend in de roosterruimte van het penthode gedeelte van B19. Tengevolge van roosterstroom wordt de bovenkant van het signaal in elkaar geduwd. De roosterruimte is klein, waardoor de buis tijdens de raster-synchronisatie-impulsen afgeknepen wordt. De condensator C181 zal zich dan via R156 positief gaan opladen. Na afloop van de synchronisatie-impulsen gaat de buis (pent.B19) weer open en ontladtd C181 zich over de buis. Over C181 komt dus een positieve impuls te staan, welke gebruikt wordt om de blokkeer-oscillator te synchroniseren.

b. Blokkeer oscillator

Deze wordt gevormd door het triode gedeelte van B19 en de blokkeertransformator S91-S92. De werking is als volgt:

Gesteld, dat op een gegeven ogenblik (t1 in fig.33) de spanning

over C177 zodanig is, dat g1 negatief is t.o.v. het chassis. De buis is dan afgeknepen. C177 zal zich nu via S92-penthode B19-aarde-R152-R151 gaan ontladen. Op het tijdstip t2 passeert de roosterspanning het afknijppunt van de buis en er begint anodestroom te vloeien. Deze anodestroomvariatie induceert over S91 een spanning, die de anodespanning van de triode verlaagt. S92 is zodanig met het rooster verbonden, dat een anodespanningsdaling een toename van de roosterspanning tot gevolg heeft. Hierdoor neemt de anodestroom nog meer toe, de anodespanning daalt verder en de roosterspanning stijgt nog meer. Tengevolge van deze cumulatieve werking zal er roosterstroom gaan vloeien (t3 in fig.33), waardoor C177 snel negatief wordt opgeladen. Als de anodespanning zo laag geworden is, dat er geen anodestroom-toename meer mogelijk is, valt de inductie-spanning over S92 weg en wordt het rooster sterk negatief tengevolge van de intussen opgebouwde lading op C177 (t4 in fig.33). Hiermede is dezelfde toestand ontstaan, als die waarvan uitgegaan is. Met de rasterfrequentie-regelaar R152 wordt de tijdsduur van de ontlading van C177 en daardoor dus de frequentie geregeld.

De oscillator kan gesynchroniseerd worden met de positieve impuls op C181. Immers, indien deze impuls even vóór het moment t2 optreedt, zal de buis niet op moment t2, maar even eerder anodestroom gaan trekken.

Tussen R150 - S91 en aarde staat C176 geschakeld. Deze condensator zal zich gedurende t1-t2 (fig.33) laden via R147 en R150 en gedurende t2-t4 ontladen over de buis. Over C176 komt dus een zaagtandspanning te staan, waarvan de amplitude regelbaar is met de beeldhoogte regelaar R147. Deze zaagtandspanning wordt gebruikt om de eindtrap te sturen.

c. Eindtrap

Deze bestaat uit de buis B20 en de uitgangstransformator S93-S94. Een spanning, toegevoerd aan het rooster van B20 moet in de rasterdeflectiespoel een zaagtand-stroom veroorzaken (zie fig.34A). Daar de frequentie laag is, zal de inductieve reactantie (wl) van S77-S78 klein zijn ten opzichte van de eigen weerstand, zodat deze afbuigspoel zich gedraagt als een weerstand. De afbuigspoel getransformeerd naar de primaire zijde van de uitgangstransformator gedraagt zich dus ook als een weerstand (zie fig.34B). Daar de stroom door $R_{S77-S78}$ zaagtandvormig moet zijn, moet dus ook de spanning over deze weerstand (E fig.34B) een zaagtandvormig karakter hebben. Een zaagtandvormige spanning over een zelfinductie (S93) veroorzaakt hierdoor een paraboolvormige spanning. De door de buis B20 geleverde stroom moet dus bestaan uit de som van een zaagtandvormige- en paraboolvormige stroom, dus de aan het stuurrooster van B20 toegevoerde spanning moet bestaan uit de som van een zaagtandvormige- en een paraboolvormige spanning (zie fig.34B).

Om hieraan te voldoen, wordt de spanning over C176 aan het rooster g1B20 toegevoerd via een netwerk bestaande uit weerstanden en condensatoren.

Dit netwerk is aangegeven in fig.35.

C185 is geaard via de secundaire wikkeling van de uitgangstransformator om een later aan te geven reden.

R162 dient als lekweerstand voor de instelling van B20.

C185 dient als scheidingscondensator om te voorkomen, dat de anodegelijkspanning van B15 op het rooster g1B20 komt.

Er vinden nu twee spanningsdelingen plaats.

- 1) spanningsdeling door middel van C186-C187. Het gevolg hiervan is een zaagtandvormige spanning op het rooster van B20.
- 2) spanningsdeling door middel van R160+R161 - C187.

Daar de weerstand R160+R161 groot is ten opzichte van de capacitieve reactantie van C187 is dus R160-R161 stroombepalend. Het resultaat hiervan is dus een zaagtandvormige stroom door R160+R161 - C187. Een zaagtandvormige spanning door een capaciteit geeft hierover een paraboolvormige spanning en deze wordt ook naar het rooster van B20 geleid.

De som van deze twee spanningen geeft dus de gewenste spanning op het rooster van B20 voor het verkrijgen van een lineaire straalafbuiging.

Opmerking. Bovenbeschreven werking van de eindtrap zal alleen theoretisch een lineaire afbuiging geven, maar praktisch treden ernstige vervormingen op daar:

- 1e) de stroom door R160-R161-C187 niet alleen bepaald zal worden door de weerstand, doch ook al is het in geringe mate door C187. Om zich toch van de gewenste roosterspanning te verzekeren is het correctie netwerk C182-R158 aangebracht. Daar R160 variabel is uitgevoerd, kan hiermede op een juiste lineariteit ingesteld worden.
- 2e) de ia-Vg karakteristiek van B20 niet lineair is. Dit wordt gecompenseerd door tegenkoppeling vanaf de secundaire wikkeling van de uitgangstransformator naar het stuurrooster circuit. Daar men hiermede ongewenste positieve terugslagpieken uit de uitgangstransformator in het roostercircuit zou introduceren, is de piekingsweerstand R159 aangebracht, waarover gedurende de terugslag van de toegevoerde zaagtandspanning van B19, een negatieve spanningspiek zal optreden, daar de spanning over de condensatoren C186-C187 tijdens deze terugslag niet plotseling kan veranderen.

Deze negatieve piek zal dus de positieve terugslagpiek uit de uitgangstransformator grotendeels compenseren.

Over de primaire wikkeling S93 van de uitgangstransformator is, om de optredende terugslagpieken te verkleinen, de spanningsafhankelijke weerstand R155 aangebracht.

B9. Terugslagonderdrukking

In deze ontvanger wordt de electronenstraal extra onderdrukt tijdens de terugslag van de lijn- en rasterzaagtand. Hiertoe worden aan g1 van de beeldbuis negatieve impulsen toegevoerd, welke als volgt worden verkregen:

a. Lijnonderdrukkingsimpuls

De negatieve impulsen, welke over de wikkeling S86 van de lijn-uitgangstransformator staan, delen zich over R173 en R172 (zie fig.36). C201, C200 en C176 vormen voor een signaal van de frequentie van de lijnonderdrukkingsimpulsen praktisch een kortsluiting.

Aangezien $R173 \times C202 = R172 \times C203$, zal de lijnonderdrukkingsimpuls onvervormd op het rooster van B23 komen te staan.

b. Rasteronderdrukkingsimpuls

De zaagtandspanning over C176 wordt gedifferentieerd door C200 en $R172+R173+R174+R175$ (zie fig.37), waardoor over $R173+R174+R175$ negatieve impulsen ontstaan.

B10.Voeding

Deze ontvanger is geschikt voor voeding uit een 220V wisselspanningsnet. Deze wisselspanning wordt door de 2 parallel-geschakelde buizen B21-B22 gelijkgericht en door enkele filters afgevlakt.

De gloeidraden van alle buizen behalve die van B1, B2 en B23, zijn in serie op de netspanning aangesloten. De gloeidraden van de buizen B1, B2 (en B23, behalve in de TX1422A-05), worden met behulp van de transformator S100-S101-S102 gevoed.

De gloeidraad van de beeldbuis B23 moet in de TX1720A-05 en de TX1725A-06 op de transformator aangesloten zijn, daar de gloeistroom van deze buis 600 mA is (d.i. 300 mA voor de andere buizen).

C. INSTELLINGEN

C1. Ionenval

1. Controleer of de pijl, welke op de magneet staat, in de richting van de beeldbuis houder wijst en zich aan de onderzijde van de buis bevindt.
2. Schakel het apparaat in en stel de helderheidsregelaar in op een geringe helderheid.
3. Schuif de magneet heen en weer over de nek van de buis, tot het scherm zo helder mogelijk oplicht. Maximale helderheid wordt niet in één bepaalde stand van de magneet gevonden, maar blijft constant over een bepaald gedeelte van de instelling. De beste stand ligt binnen dit gedeelte, doch zoveel mogelijk naar de kant van de buisvoet.
4. Draai nu de magneet, zonder hem langs de buis te bewegen een paar graden links en rechts van de lijn, totdat maximum helderheid is verkregen.
5. Zet de magneet vast door het aandraaien van de kartelmoer.

Wanneer, bij draaien aan de focusseer knop, het beeld zich in zijn geheel over het scherm beweegt, kan dit gecorrigeerd worden door de ionenval magneet een weinig heen en weer te schuiven en te draaien binnen het gebied van maximale helderheid.

Op dezelfde manier kunnen schaduwen op het beeld worden verwijderd, doch alleen wanneer dit niet mogelijk is door herinstellen van de focusseer magneet. Deze correcties mogen echter niet de helderheid verminderen.

C2. Deflectie-eenheid

Bij onjuiste stand van deze eenheid staat het beeld scheef. Dit kan op de volgende wijze gecorrigeerd worden:

TX1720A-05)
TX1422A-05) zie fig.42.

TX1725A-06 zie fig.44.

1. Stel het apparaat in op het signaal van een zender of kunstsignaal generator (GM2657 of GM2887).
2. Draai de schroeven "A" enkele slagen los.
3. Draai de gehele deflectie eenheid, totdat het beeld ongeveer recht staat. Zorg er hierbij voor, dat de deflectiespoelen goed tegen de nek van de beeldbuis aansluiten.
4. Draai de schroeven "A" weer vast.

C3. Focusseerveld

a. Bij onjuiste instelling van de richting van het magneetveld staat het beeld niet in het midden. Dit kan als volgt gecorrigeerd worden:

TX1720A-05)
TX1422A-05) zie fig.42.

TX1725A-06 zie fig.44.

- 1) Stel het apparaat in op het signaal van een zender of kunstsignaal-generator (GM2657 of GM2887).
- 2) Draai de schroef "B" fig.42 (schroeven fig.44) los, waarna de instelling voor de richting van het magneetveld heen en weer geschoven kan worden.

TX1720A-05

TX1422A-05

TX1725A-06

- 3) Stel deze ring zodanig in, dat bij het opdraaien van de verticale en horizontale amplitude-regelaars, het beeld aan alle zijden juist de randen van het zichtbare beeldvlak raakt.
- 4) Draai deschroef "B" fig.42 (schroeven fig.44) weer vast.
- 5) Stel de ionenval-magneet opnieuw in.

b. Bij onjuiste grootte van het focusseringsveld is het beeld niet scherp (wazig). Dit kan als volgt ingesteld worden:

TX1720A-05 } zie fig.42.
TX1422A-05 }

TX1725A-06 zie fig.44.

De grootte van het magneetveld, dus de beeldscherpte kan ingesteld worden met schroef "C", waarmee de onderlinge afstand van de magneetringen veranderd kan worden.

C4. Horizontale lineariteit

Opm. Naast de deflectie-eenheid bevindt zich in de TX1422A-05 een correctiemagneet, waarmee de invloed van het luidsprekerveld op de straalafbuiging in de beeldbuis opgeheven kan worden. Stel deze magneet zodanig in, dat de linkerzijde van het beeld recht is.

TX1720A-05 } zie fig.42.
TX1422A-05 }

TX1725A-06 zie fig.44.

- 1) Stel de ontvanger in op een kunstsignaal met blokken of verticale balken (uit GM2657 of GM2887).
- 2) Met schroef "D" kan de breedte van de balken of blokken aan de linkerzijde van het beeld gelijk gemaakt worden aan de breedte van de blokken of balken aan de rechterzijde van het beeld.

C5. Regelbereik van de lijnstabiliteitsregelaar

TX1720A-05 } zie fig.42.
TX1422A-05 }

TX1725A-06 zie fig.44.

- 1) Stel de ontvanger op een kunstsignaal (uit GM2657 of GM2887).
- 2) Plaats de lijnsynchronisatieknop aan de voorzijde van de ontvanger in de mechanische middenstand.
- 3) Synchroniseer het beeld door de kern van de spoel S73-S74 te verdraaien welke door het gat E te bereiken is.

C6. Instellen van de ontvanger bij ontvangst in een randgebied

Bij deze apparaten, welke voorzien zijn van een interdraaggolfgeluid systeem is het mogelijk de oscillatorfrequentie door middel van de fijnregelknop in beperkte mate te verstemmen zonder dat de geluidskwaliteit afneemt. Van dit voordeel van dit geluidssysteem kan gebruik gemaakt worden bij ontvangst van een T.V. station in een randgebied, waar dus de beeldkwaliteit zeer verminderd wordt door een ongunstige signaal/ruis verhouding, wat gekenmerkt is door z.g. "sneeuw" in het beeld.

Door nu de oscillatorfrequentie iets te veranderen, kan bij dit systeem de ontvanger ingesteld worden op maximum beelddraaggolf-ontvangst. Daar het bereik van de fijnregeling hiervoor niet groot genoeg is, kan door draaien aan de kern van de oscillator in de kanalenkiezer op zo goed mogelijk "sneeuw"vrij beeld ingesteld worden. Hiertoe bevindt zich rechts onder de fijnregelknop (zie A in fig.41) een gat waarin een schroef

gedraaid is. Na het uitdraaien van deze schroef kan men door dit gat de kern van de betreffende oscillatorspoel bereiken, nadat de kanalenkiezer op het bij te regelen kanaal is gedraaid. Om dit gat gemakkelijker te bereiken en om te voorkomen dat men de fijnregeling in de kiezer kapot stoot is in de rand van de fijnregelknop een uitsparing aangebracht. De fijnregelknop moet dus in een zodanige stand gedraaid worden, dat de uitsparing correspondeert met het gat onder deze knop.

Gebruik bij het instellen een lange, dunne trimschroefdraaier, welke geheel geïsoleerd is (Chassis kan op netspanning staan !)

D. VERVANGEN VAN ONDERDELEN

Zie Waarschuwing op blz.2.

D1. Beeldbuis

TX1720A-05)
TX1422A-05) zie fig.42.

1. Verwijder de achterwand en de kap. Deze laatste is met 8 schroeven aan de onderkant van het frame bevestigd.
2. Plaats de ontvanger met de voorkant op de tafel. Zorg er hierbij voor de knoppen niet te beschadigen.
3. Neem de buisvoet en de hoogspanningsplug (in TX1422A-05) los en verwijder de ionenvalmagneet.
4. Soldeer de draad los, waarmee de deflectiespoelbus met het chassis is verbonden.
5. Draai de schroeven F uit en verwijder de deflectieeenheid.
6. Draai de schroeven G uit en verwijder strip H.
7. Draai de schroeven K uit en verwijder steunbalk L.
8. De beeldbuis kan nu met de grootste voorzichtigheid uitgenomen worden, waarbij men de metalen buis mag aanpakken aan het glas of metaal, doch nietaandelen van metaal aan glas.

TX1725A-06 zie fig.44.

1. Verwijder de achterwand.
2. Verwijder de deflectie + focusseereenheid van de buis zoals beschreven onder D2.
3. Draai de schroef F (op de ondersteuningsbeugel) en de vleugelmoeren G los. Ondersteun hierbij de buis met de hand.
4. Draai de stangen H naar buiten en neem de buis met de grootste voorzichtigheid uit de kast.

D2. Deflectiespoelen

TX1720A-05)
TX1422A-05) zie fig.42.

1. Neem de buishouder van de beeldbuis , verwijder de ionenvalmagneet en neem de plug los.
2. Draai de schroeven A uit en F enkele slagen los.
3. Neem de deflectieeenheid van de buis.
4. Buig lip M naar achteren. Zie fig.43.
5. Draai de deflectiespoelen tot de uitsparingen N tegenover de nokken O komen te liggen.
6. De deflectiespoelen kunnen nu voorzichtig uit de bus genomen worden.

TX1720A-05
TX1422A-05
TX1725A-06

TX1725A-06 zie fig.44.

1. Neem de buishouder van de beeldbuis , verwijder de ionenvalmagneet en neem de plug los.
2. Verwijder de 2 schroeven K en neem de plaat L weg.
3. Verwijder de 2 schroeven P en neem de eenheid van de buis.
4. Buig de lip M naar achteren (zie fig.43).
5. Draai de deflectiespoelen tot de uitspanningen N tegenover de nokken O komen te liggen.
6. De deflectiespoelen kunnen nu voorzichtig uit de bus genomen worden.

Opmerking:In fig.46 is de bedrading van de deflectiespoelen aangegeven.

Bij de latere uitvoering van de spoelen is een 8ste soldeerlip aangebracht links van de 7 in fig.46 getekende lippen. Hierbij is deze 8e lip via een aparte draad met punt 3 van de plug verbonden en is geen enkele draad afgeschermd. Deze 8ste lip is tevens via een strip met de metalen bus verbonden.

D3.Focusseermagneet

TX1720A-05)
TX1422A-05) zie fig.42.

Alleen het beweegbaar gedeelte P is te verwijderen. Soldeer hiertoe de bus op as C los, waarna de beweegbare magneet ring P is af te schroeven.

TX1725A-06 zie fig.43.

1. Neem de deflectiespoelen uit de bus zoals beschreven is onder D2.
2. Verwijder de schroeven R en neem de instelring voor het magneetveld uit de bus.
3. Verwijder de 3 moeren S.
4. Neem de focusseermagneet uit de bus.(Let op de draadboom).

D4.Masker en glasplaat

1. Verwijder de beeldbuis (zie D1).
2. In de TX1422A-05 kan nu zonder meer het masker en de glasplaat verwijderd worden. In de andere 2 apparaten moeten hiertoe eerst de 2 schroeven uitgedraaid worden, waarmede het masker bevestigd is.

D5.Voorfront

TX1720A-05
TX1422A-06

1. Verwijder de beeldbuis (zie D1).
2. Verwijder de bedieningsknoppen.
3. In de TX1422A-05 het masker en de glasplaat verwijderen.
4. Na het losdraaien van de bevestigingsschroeven van het voorfront, kan dit front afgenomen worden.

D6.Lijnuitgangstransformator

De spoelen van de lijnuitgangstransformator kunnen niet vervangen worden. Dit geldt ook voor het gelijkrichtbuisje B18 en de hoogspanningskabel. Bij een defect aan één dezer onderdelen moet dus de gehele eenheid vervangen worden.

Alle soldeerverbindingen aan de lijnuitgangstransformator moeten glad zijn, daar tengevolge van de hoge piekspanningen, die in dit circuit optreden, scherpe punten gemakkelijk aanleiding kunnen geven tot sproeien.

Beschadiging van onderdelen zou hiervan het gevolg kunnen zijn.

D7. Vervangen van beeldbuis MW43-43/02 (of 17CP4) door MW43-43 (-40)

Hiertoe heeft alleen de gloeidraad van de beeldbuis losgemaakt te worden van de aan de gloeidraad parallel aangesloten gloeistroomwikkeling S101.

Gloeistroom: MW43-43/02 } = 600 mA.
17CP4 }

MW43-43 = 300 mA.

E. AFREGELLEN

Zie voor het afregelen van de kanalenkiezer de betreffende documentatie.

E1. Algemeen

1. Wanneer de kanalenkiezer vervangen is, heeft alleen de kring S8 afgeregeld te worden.
2. Voor de opstelling van de af te regelen onderdelen zie fig.45.
3. De verbindingkabel van de H.F.generator of wobbegenerator met de ontvanger moet afgeschermd zijn en de aansluitdraden moeten zo kort mogelijk gehouden worden.
4. Bij het meten van gevoeligheden met de H.F.generator en bij het wobbelen moet de aansluitkabel van de H.F.generator of van de wobbegenerator afgesloten worden met zijn karakteristieke impedantie.

E2. Te gebruiken meetinstrumenten

Bij elk hoofdstuk is aangegeven, welke meetinstrumenten gebruikt moeten worden, waarbij:

- 1 = H.F. oscillator: Bereik 5-45 MHz.
Nauwkeurigheid beter dan $\frac{1}{2}\%$.
Mogelijkheid tot amplitude modulatie (1000Hz, 50%).
Continu regelbare uitgangsspanning tot 0,1 V.
- 2 = M.F. wobbegenerator met frequentiebereik van ca. 30 MHz - 40 MHz en een maximale frequentiezwaai van ca. 10 MHz.
- 3 = Wobbegenerator met een draaggolffrequentie van 5,5 MHz en een frequentiezwaai tot 200 kHz.
Deze wobbegenerator is facultatief; zie opmerking onder E3.
- 4 = Electronenstraal-oscillograaf GM5653.
- 5 = Buisvoltmeter GM7635.

E3. M.F. geluid

Meetinstrumenten: 1,3 (zie Opmerking), 4 (alleen als 3 gebruikt wordt),
5.

1. H.F.generator aansluiten tussen g1B12 en instellen op 5,5 MHz (ongemoduleerd).
2. Buisvoltmeter aansluiten over C64 (bereik -10V).
3. Ruw op maximum uitslag regelen: S24, S25, S25a en S27.
4. S25a dempen met C (1500pF) en R(1500 Ω) in serie.
5. S25 op maximum uitslag regelen.
6. Damping over S25a wegnemen.

TX1720A-05
TX1422A-05
TX1725A-06

7. S25 dempen met dezelfde R en C in serie.
8. S25a op maximum uitslag regelen.
9. Kern van S28 ongeveer in midden stand plaatsen.
10. Oscillograaf aansluiten op C66 via 100 kΩ en 470 pF naar chassis.
11. H.F.generator vervangen door wobbegenerator (zie Opmerking).
Frequentiezwaai: 120 kHz, modulatie frequentie: 50 Hz, input: 50mV.
12. C63 afregelen op symmetrische en lineaire kromme op de oscillograaf (zie ook fig.40).
13. Bij 30 kHz frequentiezwaai, mod. frequentie 50 Hz; waarbij tevens de H.F.generator aangesloten is, amplitude gemoduleerd met 1000 Hz (modulatiediepte 5,5 MHz). S28 afregelen op maximum A.M. onderdrukking.
14. Symmetrie controleren en eventueel bijregelen met C63.
15. De punten 13 en 14 herhalen tot symmetrie en A.M. onderdrukking goed zijn.
16. Gevoeligheidscontrôle:
Bij een input van 50 mV op g1B12 moet de spanning over C64 \geq 10V zijn.
17. Geluid in beeld onderdrukking.
 - a) Anode van B12 via C (1500pF) met g1B3 verbinden.
 - b) H.F. generator in stand "ongemoduleerd" plaatsen.
 - c) Kern van S57 regelen op minimum uitslag van diodevoltmeter over C64.

Opmerking

Afregelen van de ratiodetector zonder wobbegenerator.

- 1) 2 in serie geschakelde weerstanden van 0,15 MΩ (onderlinge tolerantie 1%) verbinden over R35.
- 2) Buisvoltmeter aansluiten tussen het knooppunt van de 2 in serie geschakelde weerstanden en het knooppunt van R33-C66.
- 3) H.F.generator aan g1B12 instellen op 5,5 MHz, ongemoduleerd.
- 4) Kern van S28 in middenstand draaien.
- 5) C63 afregelen op nuluitslag van de buisvoltmeter.
- 6) H.F.generator moduleren met 1000Hz (50% modulatie diepte).
- 7) Met S28 regelen op minimum uitslag van de buisvoltmeter.
- 8) De punten 3 t/m 7 enkele malen herhalen.

E4.M.F.Beeld

Meetinstrumenten: 1,2,4,5.

1. Kanalenkiezer in stand 13 plaatsen.
2. Batterij van -4,5V (lage inwendige weerstand) aansluiten op knooppunt van R97-R98.
3. Buisvoltmeter aansluiten tussen kB23 en chassis (bereik 3V wisselspanning).

4.

Via een condensator van 1500 pF aan het meetpunt M op de kanalenkiezer (g1B1) een gemoduleerd signaal toevoeren met een frequentie van.....	Opmerking	Afregelen
<u>Hoofdkringen.</u> 36,8 MHz 38,8 MHz 34,3 MHz 35,8 MHz 36,5 MHz 36,5 MHz <u>Zuigkringen.</u> 31,4 MHz 40,4 MHz 40,4 MHz 31,9 MHz 33,4 MHz	 Kern S8 geheel uitdraaien. (S44 dempen d.m.v.) (C(1500pF) en R(1500Ω) (in serie van top-) (kring naar chassis)	 S52 op max. S51 op max. S49 op max. S46 op max. S44 op max. S8 op max. S54 op min. S50 op min. S45 op min. S47 op min. S44a op min.

Bovenstaande volgorde is ook aangegeven in fig.45.

5. Punt 4 herhalen.
6. Wobbelgenerator aansluiten op het meetpunt M (g1B2).
7. Tevens H.F.generator loskoppelen met dit meetpunt (b.v. via 3 pF).
8. Oscillograaf aansluiten op g1B12 (externe tijdbasis betrekken uit wobbelgenerator, meetkop in stand "1:20" (g1B12 tevens via C (1500 pF) verbinden met chassis).
9. Wobbelgenerator op ca. 36 MHz zetten met een frequentiezwaai van ca. 10 MHz.
10. Op de oscillograaf verschijnt nu de M.F.doorlaatkromme. Met de H.F.generator kan een markeerpunt op de kromme gebracht worden, zodat het mogelijk is op elk punt van de kromme de frequentie te bepalen.
11. De kromme moet voldoen aan de volgende eisen: (zie fig.39).
 - a) Vlak tussen 34,5 en 37,75 MHz (toelaatbare afwijking: +7,5% t.o.v. 36,5 MHz).
 - b) Bij 38,9 MHz moet de gevoeligheid een factor 1,8-2,2 gedaald zijn t.o.v. 36,5 MHz.
 - c) Bij 33,4 MHz moet de gevoeligheid een factor 8-30 gedaald zijn t.o.v. 36,5 MHz (bij 0 V A.V.R.).
12. Indien de kromme niet geheel aan deze eisen voldoet, dan kan dit gecorrigeerd worden door één of meer hoofdkringen een weinig te verstemen.

F. ELECTRISCHE CONTROLE

F1. Contrôle M.F. gevoeligheid
Contrastregelaar op maximum.

Gemoduleerd signaal van 36,5 MHz op:	Ingangsspanning voor een output van 3 V op kB23:
g1B11	50 - 100 mV
g1B10	15 - 30 mV
g1B9	1,5 - 3 mV
g1B8	180 - 360 μ V
g1B2 (meetpunt)	25 - 50 μ V

F2. Contrôle onderdrukkingsfactoren voor nabuurkanalen

Kanaal	Frequentie	Onderdrukkingsfactor
Beeld buurkanaal	31,9 MHz	minstens 200 x
Geluid buur- kanaal	40,4 MHz	minstens 200 x t.o.v. de output bij 36,5 MHz bij 0 V A.V.R. spanning.

F3. Contrôle A.V.R. spanning

- Apparaat op kanaal 4 schakelen.
- Ongemoduleerd signaal van 64 MHz symmetrisch toevoeren aan de antenneklemmen (aanpassing 300 Ω).
- Contrastregelaar op maximum.

Input	Buisvoltmeter tussen C112 en chassis	Buisvoltmeter tussen C113 en chassis
10 μ V	0 V	0 V
100 μ V	-2,5 V	0 V
1 mV	- 4 V	-2,2 $\frac{1}{2}$ - 1,3 V
10 mV	-4,5 V	-5,5 $\frac{1}{2}$ - 4 V
100 mV	-4,5 V	-6,3 $\frac{1}{2}$ - 5 V

F4. Contrôle antenne gevoeligheid

Contrôle gevoeligheid voor beelddraaggolf

- Contrastregelaar op maximum.
- Kanalenkiezer op het betreffende kanaal plaatsen.
- Beelddraaggolf van het betreffende kanaal aan de antenneklemmen toevoeren (ongemoduleerd).
- Beeld M.F. draaggolf (38,9 MHz) aan g1B8 toevoeren.
- Signal Tracer verbinden aan g1B12.
- Fijnregeling van de kanalenkiezer instellen op nul interferentie van de Signal Tracer. Daarna niet meer aan de fijnregeling draaien !
- Signal Tracer en generator met beeld M.F. draaggolf losnemen.
- Buisvoltmeter verbinden aan kB23.
- A.V.R. kortsluiten.
- 30% A.M. gemoduleerd signaal (midden van het te testen kanaal) aan de antenneklemmen toevoeren.

11. Voor 3 V output op kB23 moet de input zijn:

in band I (kanaal 2 t/m 4)	15 μ V
in band II (kanaal 5 t/m 10)	20 μ V

G. STORINGZOEKEN

G1.Spanningen en Oscillogrammen

In het principe schema zijn de anode-, schermrooster- en kathode spanningen bij de buizen aangegeven; terwijl bovendien op enkele punten de oscillogrammen zijn getekend. Deze spanningen en oscillogrammen dienen ter oriëntatie.

De spanningen zijn gemeten t.o.v. het chassis met de buisvoltmeter GM7635. De metingen zijn verricht zonder signaal en met alle regelorganen linksom gedraaid.

De oscillogrammen zijn eveneens gemeten t.o.v. het chassis met de kathodestraal oscillograaf GM5653 onder de volgende condities:

1. Ontvanger normaal ingesteld op een kunstsignaal met een sterkte groter dan 2 mV en bestaande uit verticale balken (bijv. kunstsignaal uit GM2887 of GM2657).
2. Contrast regelaar geregeld tot op g1B12 4 Volt top-top video signaal aanwezig is.
3. Verdere regelorganen rechtsom gedraaid.
4. Horizontale tijdbasis van de oscillograaf ingesteld op de halve lijnfrequentie bij de oscillogrammen in de videoversterker en het lijntijdbasis gedeelte en ingesteld op de halve rasterfrequentie bij de oscillogrammen in het rastertijdbasis gedeelte.
5. De bij de oscillogrammen vermelde spanningswaarden zijn allen top tot top waarden.

G2.Speciale eigenschappen van het interdraaggolf-geluidstelsel

Bij het vaststellen van defecten in een ontvanger welke voorzien is van het interdraaggolfgeluidstelsel, moet aan het volgende speciale aandacht geschonken worden:

1. Bij verandering van oscillatorfrequentie blijft de verschilfrequentie van beeld en geluid M.F. signalen even groot (5,5 MHz). Hierbij is het echter mogelijk, dat bij een grote afwijking van de oscillatorfrequentie de 1e geluid M.F. op een gedeelte van de M.F. doorlaatkromme ligt waar de verzwakking dus veel groter is, dan gewenst. Hierdoor zal een aanzienlijke amplitude modulatie van de verschilfrequentie (5,5 MHz) plaatsvinden, die een met de beeldinhoud variërende ratel veroorzaakt in de luidspreker.
 2. Het geluid houdt op als de beelddraaggolf verdwijnt.
 3. Als het geluid M.F.gedeelte van een gewone ontvanger (split. sound) een weinig ontregeld wordt, door b.v. het vervangen van buizen, dan is het mogelijk deze ontregeling gedeeltelijk te compenseren, door het anders instellen van de fijnregeling van de kanalenkiezer.
- Wanneer echter bij een ontvanger met een interdraaggolfgeluidstelsel

het geluid M.F.gedeelte een weinig ontregeld wordt door één of andere oorzaak, dan is dit niet te compenseren. Een afregelfout van 1% kan reeds aanleiding zijn tot een zwak en vervormd geluid-signaal.

H. AANVULLINGEN

H1. Voedingsmogelijkheid uit 220 V gelijkspanningsnetten

De apparaten³ kunnen door enkele veranderingen geschikt gemaakt worden voor voeding uit lichtnetten, welke 220 V gelijkspanning leveren. Hiertoe dienen volgende veranderingen te worden aangebracht:

- 1) Het gloeidraadcircuit van de kanalenkiezer, welke met de transformator S100-S101-S102 verbonden is, hiervan losnemen en opnemen tussen de buizen B5 en B16.
- 2) De primaire wikkeling van de gloeistroomtransformator losnemen van de zekeringplaat.
- 3) In de apparaten TX1720A-05 en TX1725A-06, de verbinding van wikkeling S101 met de gloeidraad van B23 losnemen.
- 4) Trafo verwijderen.
- 5) R179 kortsluiten.
- 6) De kathode van B21 doorverbinden met het knooppunt van Z2-R168. Dit kan gedaan worden door op de zekeringplaat de onderzijde van Z2 te verbinden met de onderste van de 7 contactlippen aan de linkerzijde van deze zekeringplaat (contact 7).
- 7) Tot zover is het voor het apparaat TX1422A-05 voldoende om deze op gelijkspanning te bedienen.
In de apparaten TX1720A-05 en TX1725A-06 zal echter de beeldbuis MW43-43/02 (of 17Cp4) (600 mA gloeistroom) vervangen moeten worden door een MW43-40 of MW43-43 (300 mA-gloeistroom).
- 8) Verder moet het apparaat voorzien worden van een polaire netstekker.

H2. Veranderingen tijdens de productie van de apparaten TX1720A-05, TX1422A-05 TX1725A-06

Uitvoering E01

Toevoegen: R42 - 5600 Ω A9 999 00/5K6
tussen C69 en knooppunt R40-g1B6.

Reden: stabiliteitsverbetering bij gebruik van ingebouwde antenne.

Uitvoering E02

Wijzigen: R23 was 5600 Ω , wordt 15 k Ω - A9 999 01/15K
R34 was 6800 Ω , wordt 3300 Ω - A9 999 00/3K3
R35 was 22k Ω , wordt 10 k Ω - A9 999 00/10K

Toevoegen: C61 - 5,6 pF - A9 999 04/5E6
tussen electrode 3 van B5 en chassis.

Reden: minder invloed van productie toleranties op de werking van de radiodeteotor.

Uitvoering E03

Wijzigen: R43 was 220 Ω , wordt 270 Ω - par. (A9 999 00/470E
(A9 999 00/680E

Toevoegen: C113 a - 1500 pF - 49 069 81.0
parallel aan C113.

Reden:Wijziging R43: efficiency-verbetering van B6.

Toevoeging C113a : universeel maken van het chassis voor diverse afgeleide apparaten.

Uitvoering E04

Wijzigen: R93 was 33 k Ω , wordt 15 k Ω - A9 999 00/15K
R123 was 39 k Ω , wordt 150 k Ω - A9 999 00/150K
R126 was 220 k Ω , wordt 2,2 M Ω - A9 999 00/2M2
R133 was 680 Ω , wordt 220 Ω - A9 999 00/220E

Toevoegen: R133a 470 Ω - A9 999 00/470E
wordt in serie met R133 naar chassis opgenomen. g2B14 was verbonden met kB15. Deze verbinding wordt nu aan het knooppunt van R133-R133a.gelegd.

Afvoeren: C147 - 100 pF A9 999 04/100E

Reden: Verbetering van beeldsynchronisatie bij minimum contrast.

Opmerking: De ontvanger TX1422A-05 is nooit in de uitvoeringen E00, E01, E02 en E03 gemaakt.

Uitvoering E05

Wijzigen: R99 was 1,2 M Ω , wordt 1 M Ω - A9 999 00/1M

Reden: Minder invloed van productie toleranties op de werking van het A.V.R. circuit.

Uitvoering E06

Toevoegen: C125-1500 pF-49 069 81.0
tussen knooppunt van de gloeidraden van B3-B9 (5B9) en chassis.

Reden: Universeel maken van het chassis voor diverse afgeleide apparaten.

Uitvoering E07

Wijzigen: R150 was 1,2 M Ω , wordt 1 M Ω - A9 999 00/1M.

Reden: Universeel maken van het chassis voor diverse afgeleide apparaten.

K. LIJST VAN MECHANISCHE ONDERDELEN

TX1720A-05	TX1422A-05	TX1725A-06	Omschrijving	Codenummer
1			Frontpaneel (Philite)	A3 357 94.1
	1		Frontpaneel (hout)	A3 052 27.0
1		1	Glasplaat	A3 733 00.0
	1		Glasplaat	A3 556 97.0
1		1	Masker(Philite,kleur FB) met rubberring	A3 373 27.0
1		1	Rubberring tussen masker en beeldbuis	A3 588 60.0
	1		Masker (rubber)	A3 316 09.0
1			Achterwand (zonder bus)	A3 700 03.0
	1		Achterwand (zonder bus)	A3 255 53.0
1			Kap (om ontvanger)	A3 051 00.5
	1		Kap (om ontvanger)	A3 052 28.0
3	3	3	Knop (groot)	A3 371 26.0
3	3	3	Knop (klein)	A3 371 27.0
1	1	1	Knop (voor kanaalkeuze)	A3 737 33.0
1	1	1	Knop (voor fijnregeling)	A3 738 05.0
			} op kanalenkiezer	
1	1	1	Schijf met kanaalaanduiding	A3 576 69.0
2	2	2	Knop met gleuf (klein) (kleur A.A.)	23 652 12.0
1	1	1	Knop zonder gleuf (klein) (kleur A.A.)	23 722 42.0
1		1	Antenne aansluitplaat	A3 390 37.0
	1		Antenne plaat	A3 706 65.0
	1		Antennesteker	A3 407 35.0
1	1	1	Ionenvol	A3 365 05.0
1	1	1	Buishouder voor beeldbuis	B1 505 27.0
17	17	17	Buishouder (Noval)	B1 505 22.0
1	1	1	Buishouder (Noval) met houder voor bus	B1 506 52.0
4	4		Isolatie ring voor ophanging beeldbuis	P4 505 15.0
6	6	6	Schroef voor chassisbevestiging	P4 505 32/01
	1		Correctiemagneet	KR 373 00.0
p/m	p/m	p/m	Antennekabel (2 adrig, 300 Ω)	R 210 KN/03AA
1	1	1	10 kanalenkiezer (compleet met buizen)	A3 695 88.0
3	3	3	Rubbertules voor bevestiging kanalenkiezer	A3 642 28.0
4	4	4	Bevestigingsveren voor M.F.trafo's (groot)	A3 652 58.3
2	2	2	Bevestigingsveren voor M.F.trafo's (klein)	A3 652 75.1
1	1	1	Steker voor aansluiting deflectiespoelen	A3 404 34.0
1	1	1	Stopcontact voor steker van deflectiespoelen	E2 555 39.0
1	1		Focusmagneetring (alleen beweegbaar gedeelte)	A9 867 34.0
		1	Focusmagneet	A3 695 54.0
1	1	1	Dop over hoogspanningsaansluiting	A9 865 36.0
1	1	1	Deflectiespoelen (los, zonder weerstanden en cond.)	} zie el.stuk- lijst
1	1	1	Lijnfrequentieregelaar	
1	1	1	Lijnamplituderegelaar	

Voor onderdelen van de kanalenkiezer, zie de betreffende documentatie.

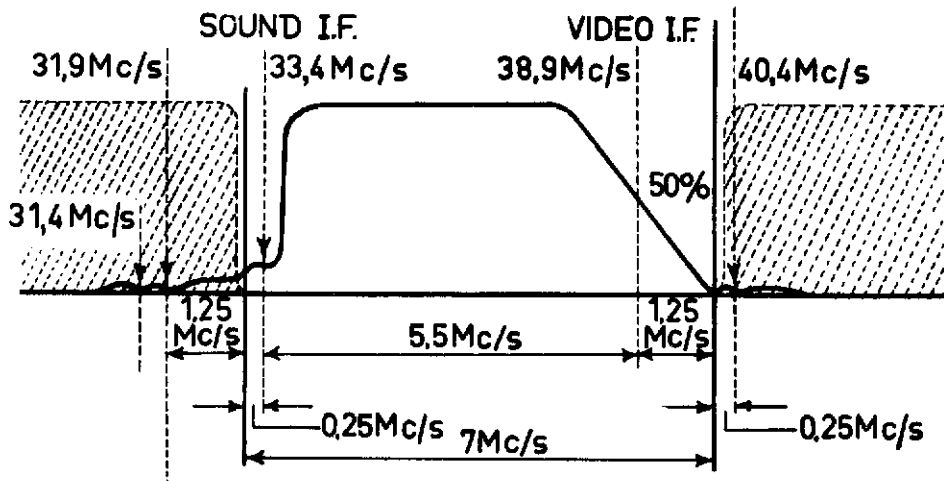


Fig.1

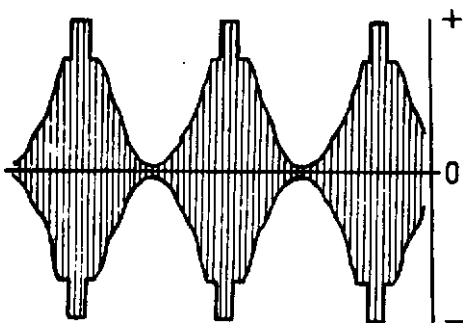


Fig.2

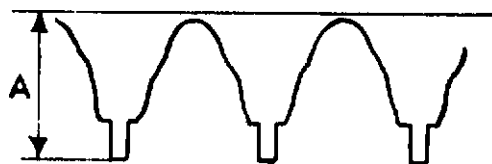


Fig.3

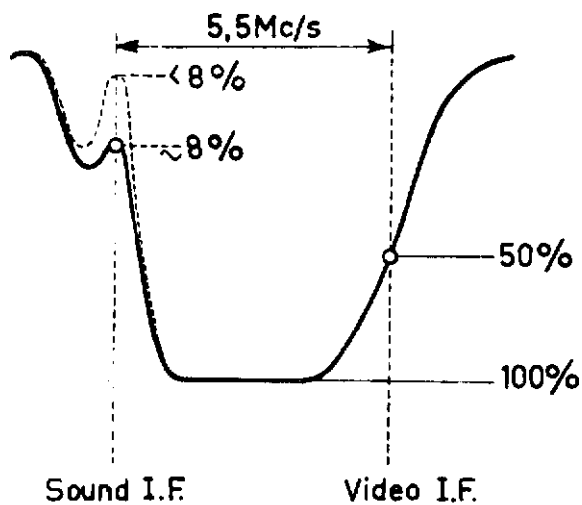


Fig.4

T60271

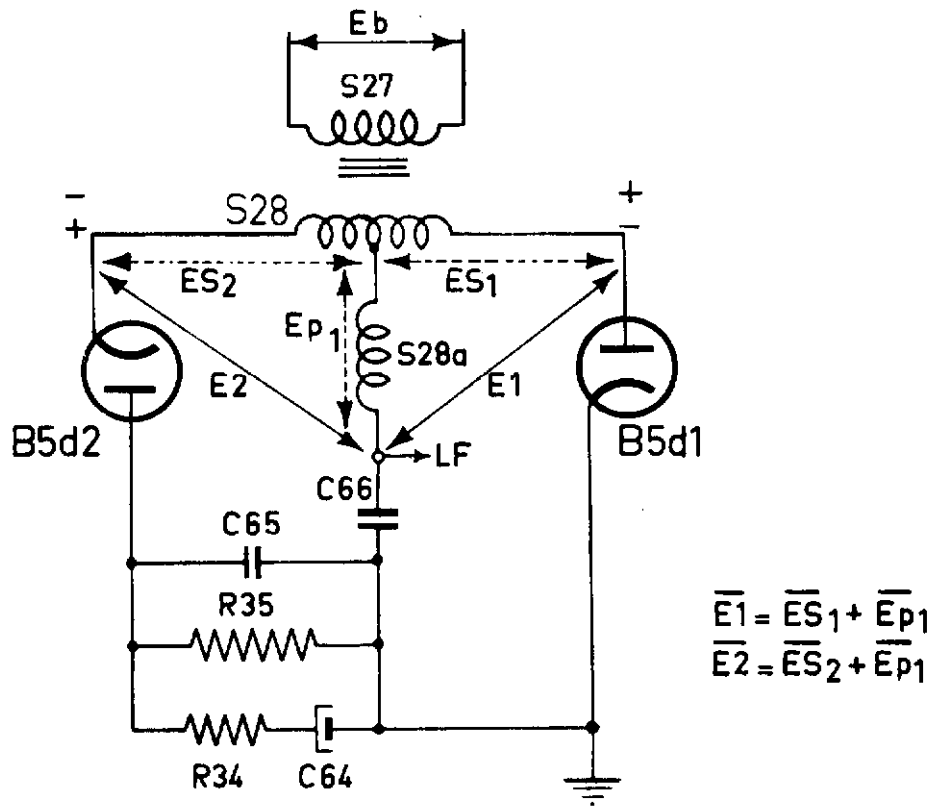


Fig.5

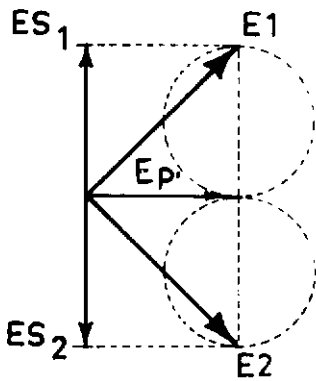


Fig.6

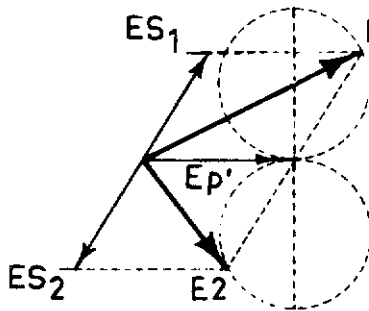


Fig.7

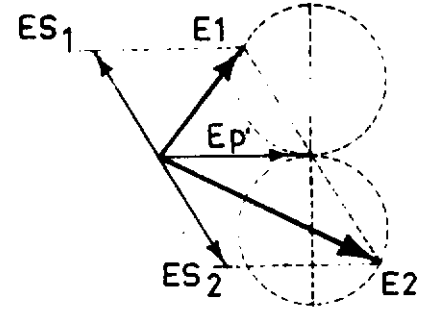


Fig.8

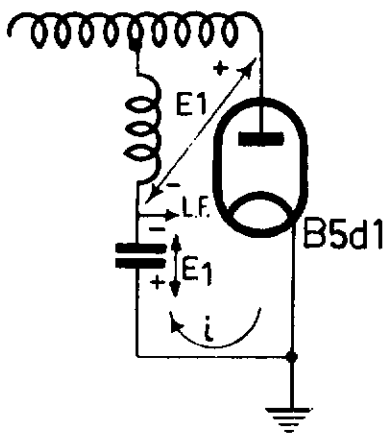


FIG.6a

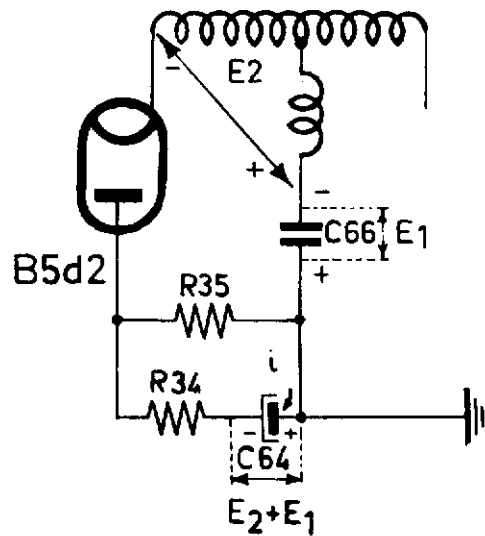


FIG.6b

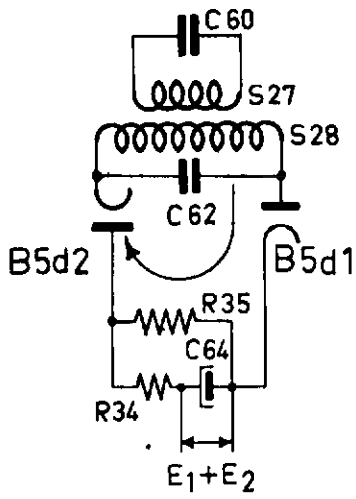
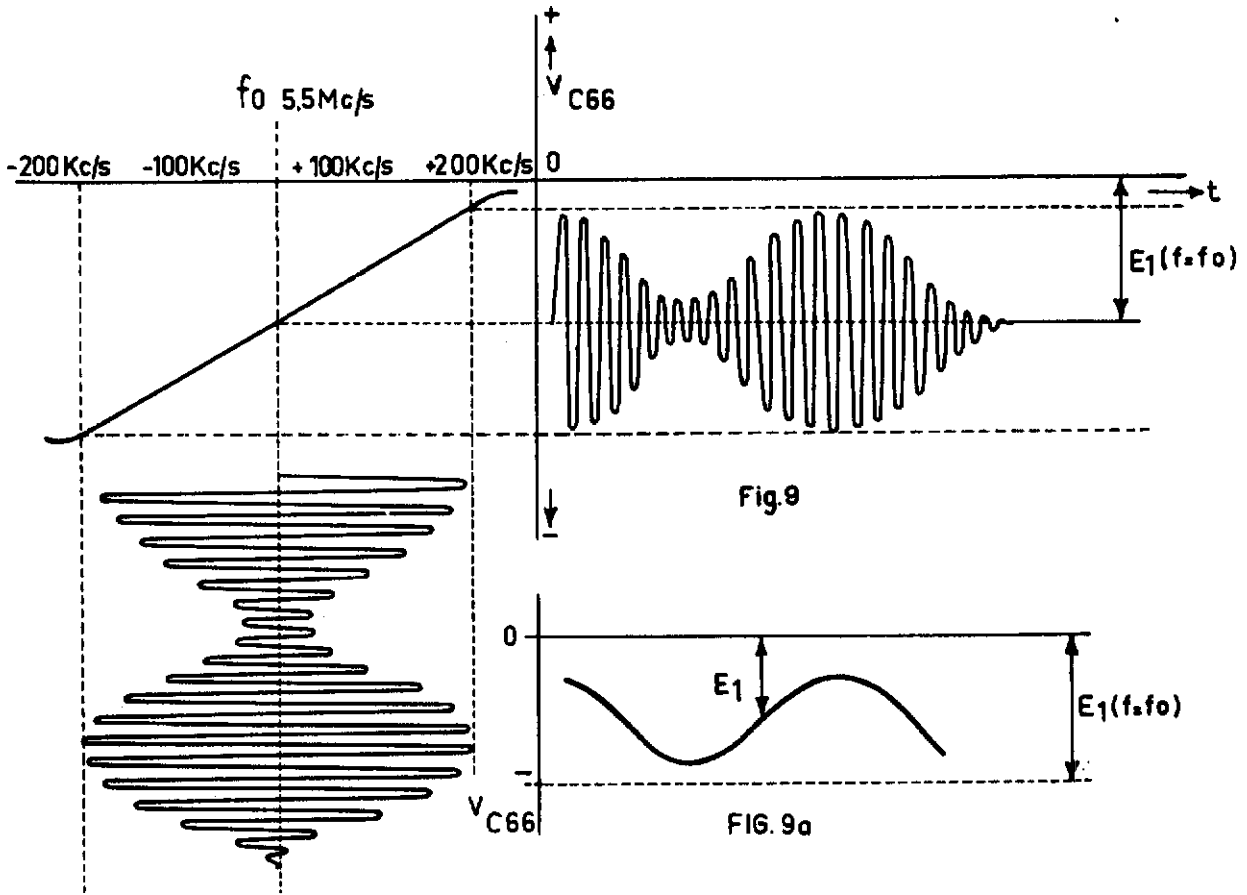


Fig. 10

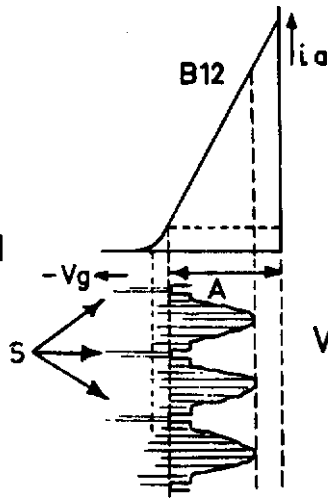


Fig. 11

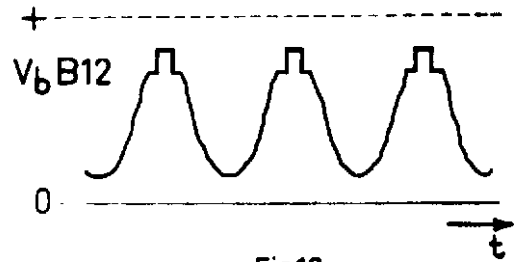


Fig. 12

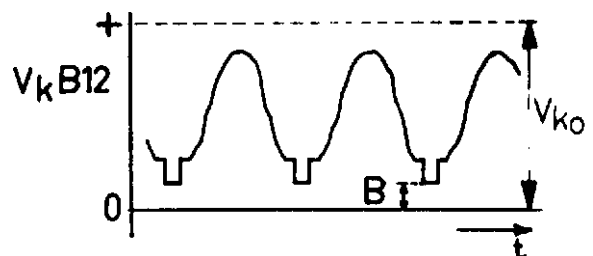
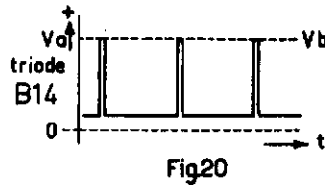
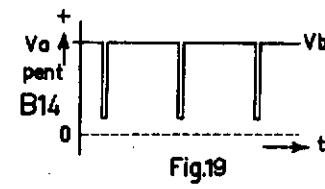
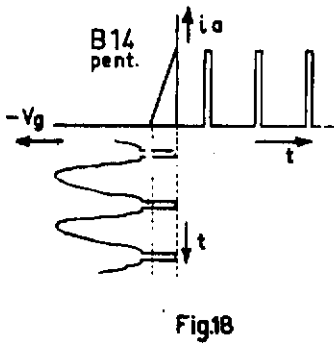
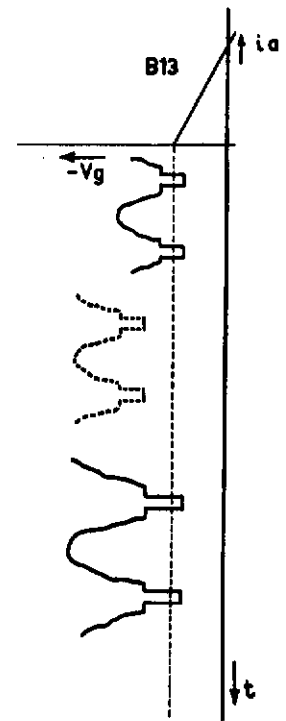
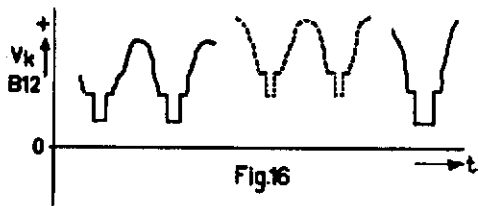
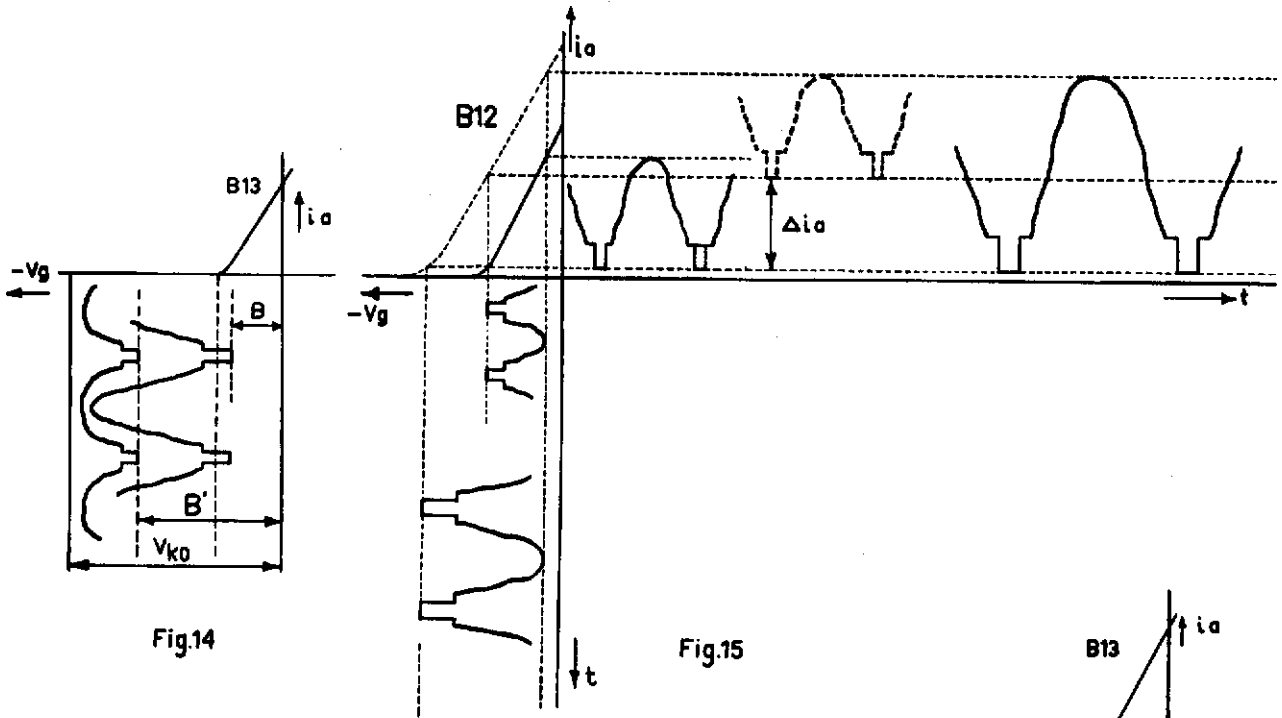


Fig. 13



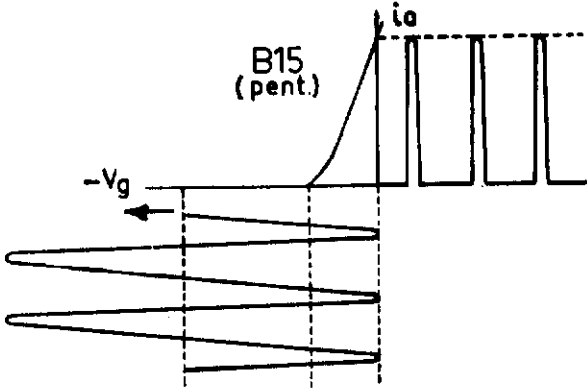


Fig. 21

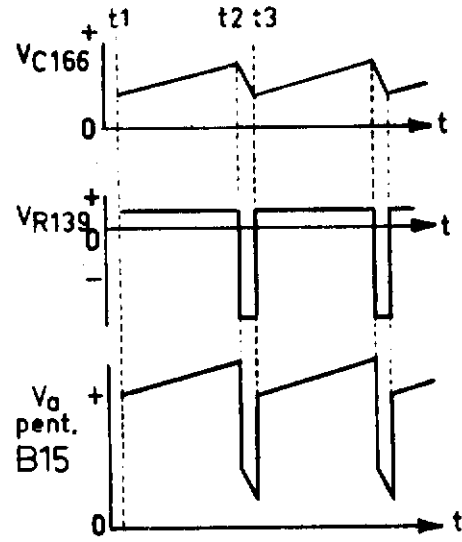


Fig. 22

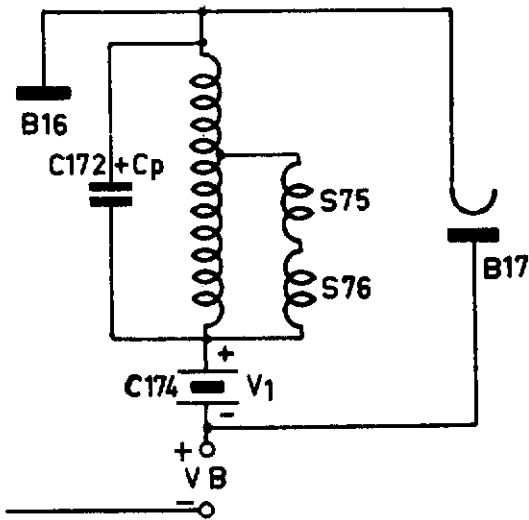


Fig. 23

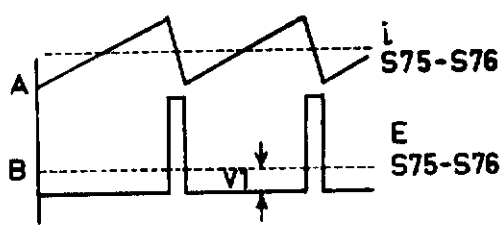


Fig. 24

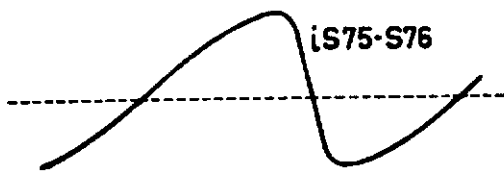


Fig. 26

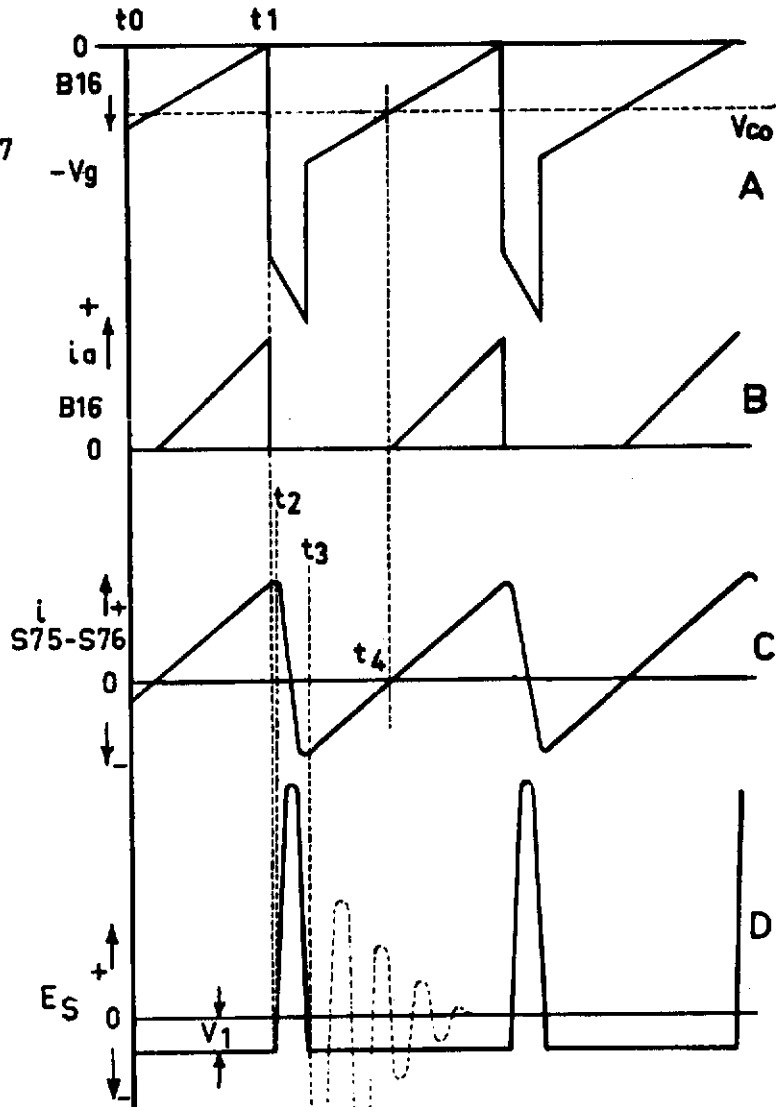


Fig. 25

T60271

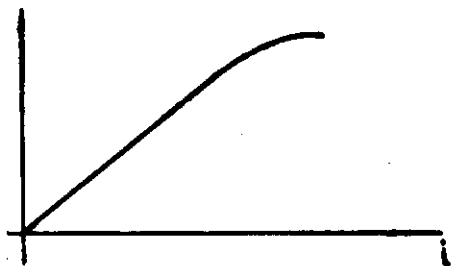


Fig.27

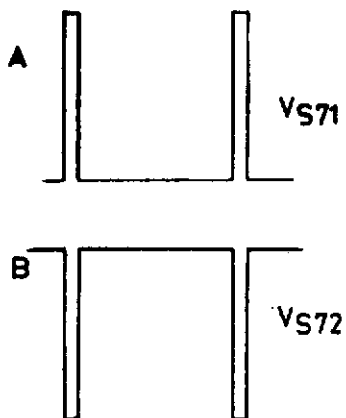


Fig.28

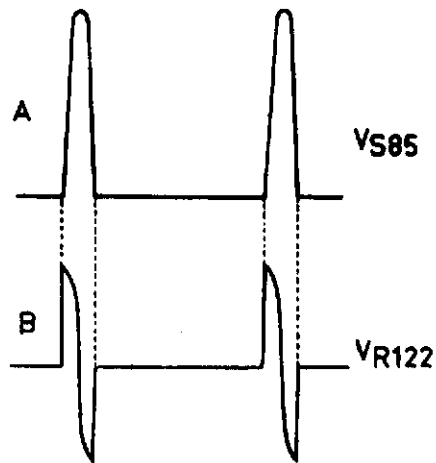


Fig.29

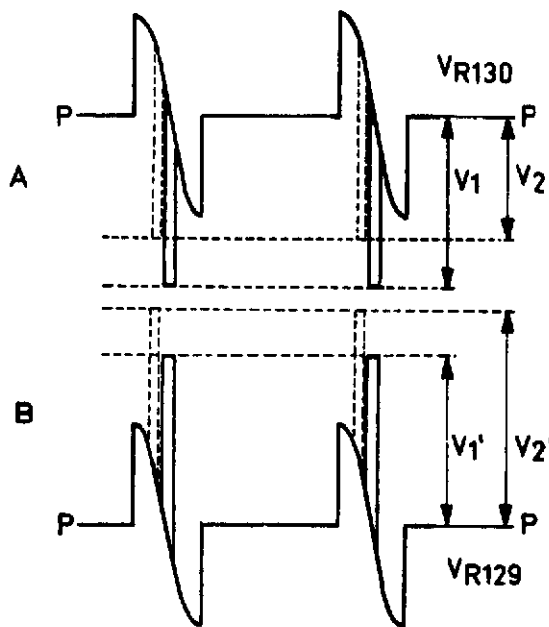


Fig.30

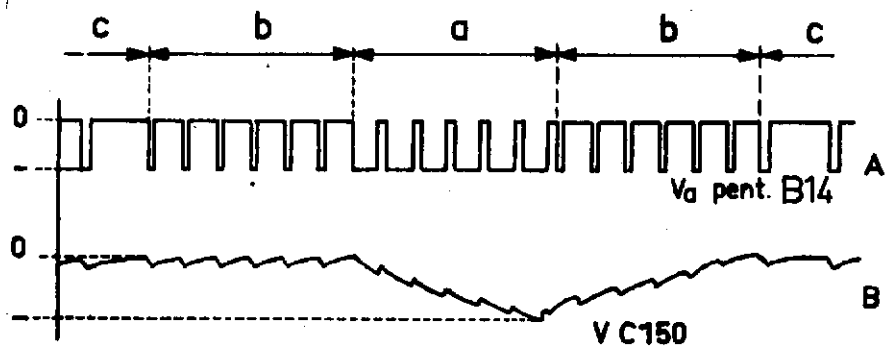


Fig.31

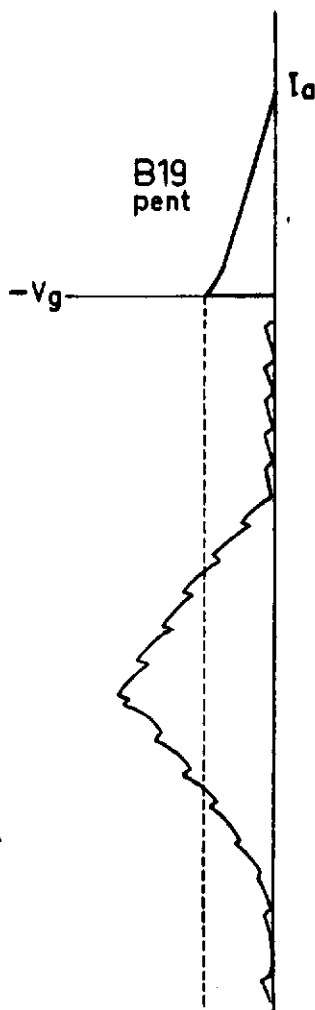


Fig.32

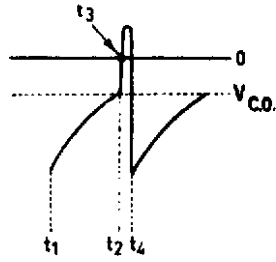


Fig.33

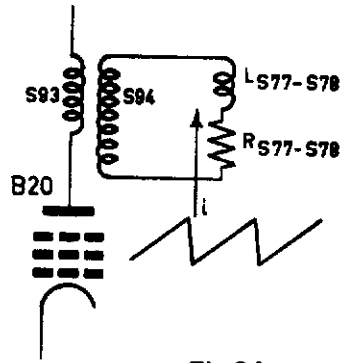


Fig.34a

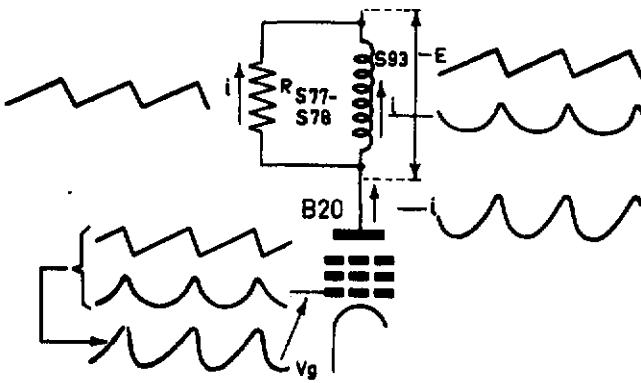


Fig.34b

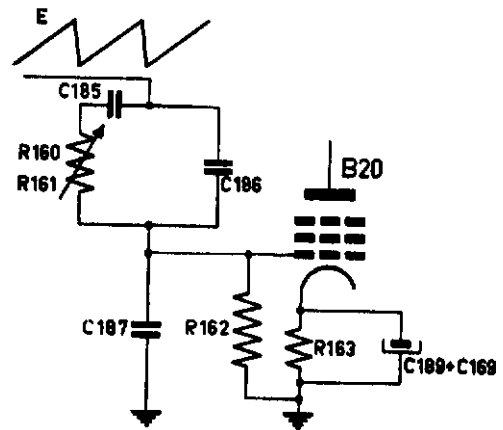


Fig.35

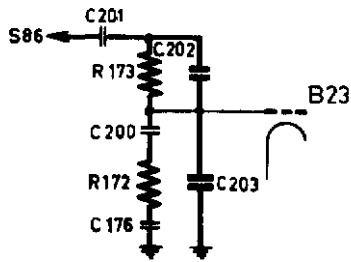


Fig.36

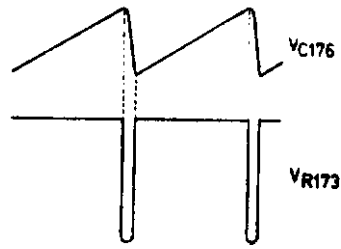
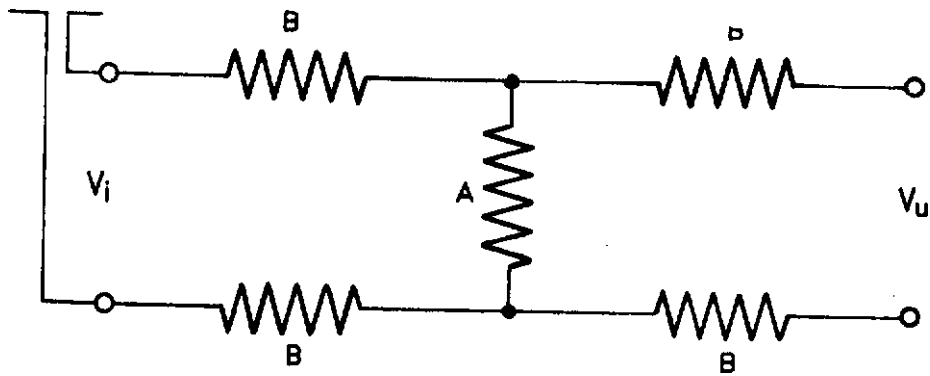


Fig.37



V_i/V_u	A	B
1.5	680 Ω	33 Ω
2.6	270 Ω	68 Ω
3.5	150 Ω	82 Ω
5	120 Ω	100 Ω
9	68 Ω	120 Ω

Fig.38

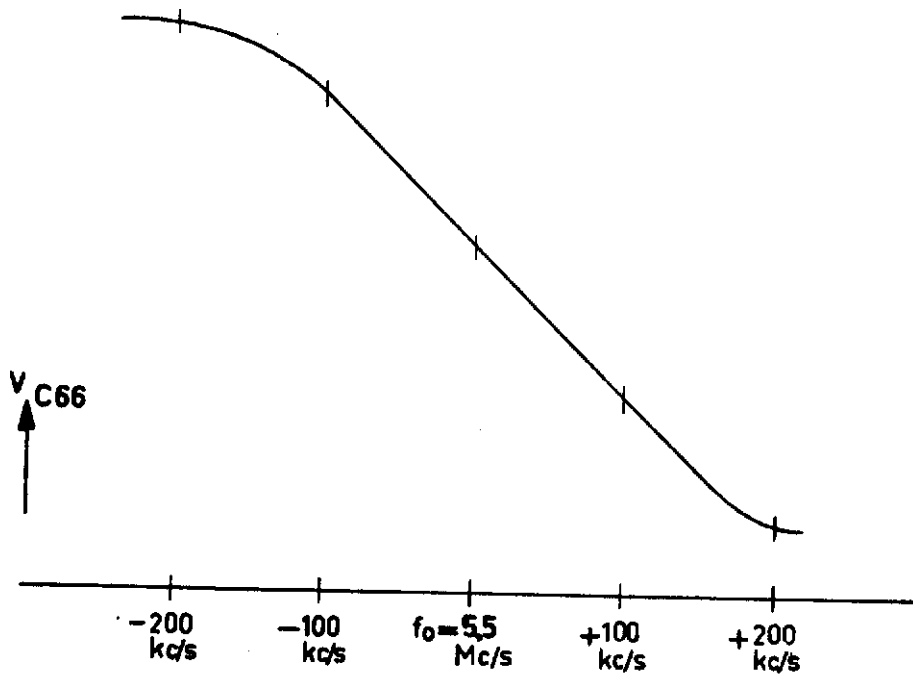


Fig.39

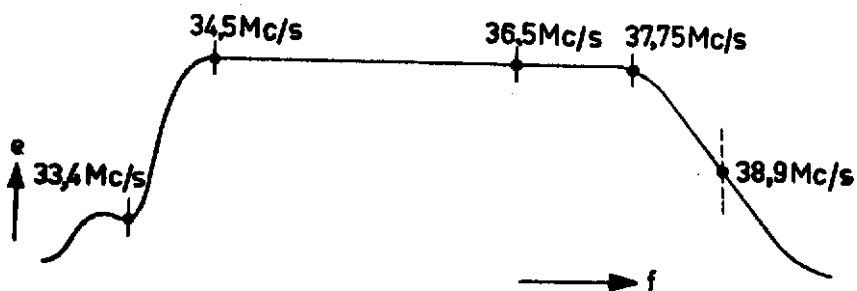


Fig.40

T60173A

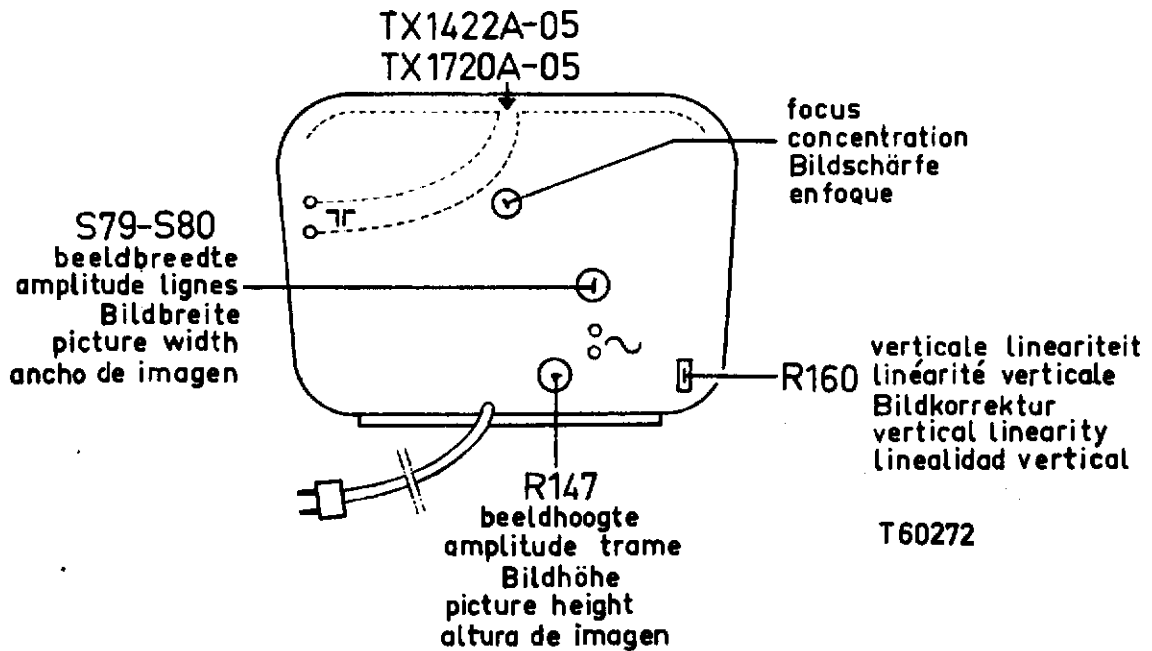
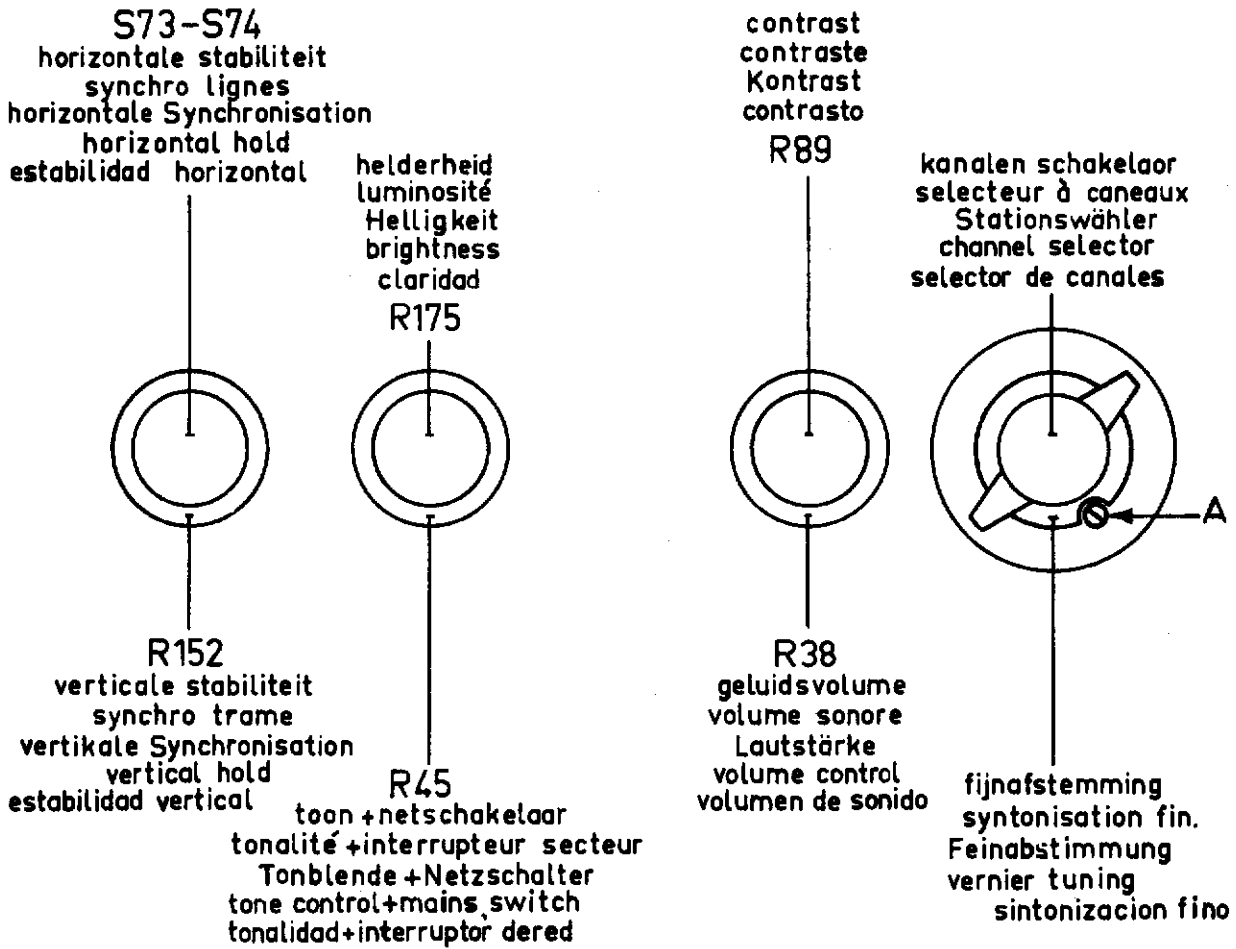


Fig.41

X

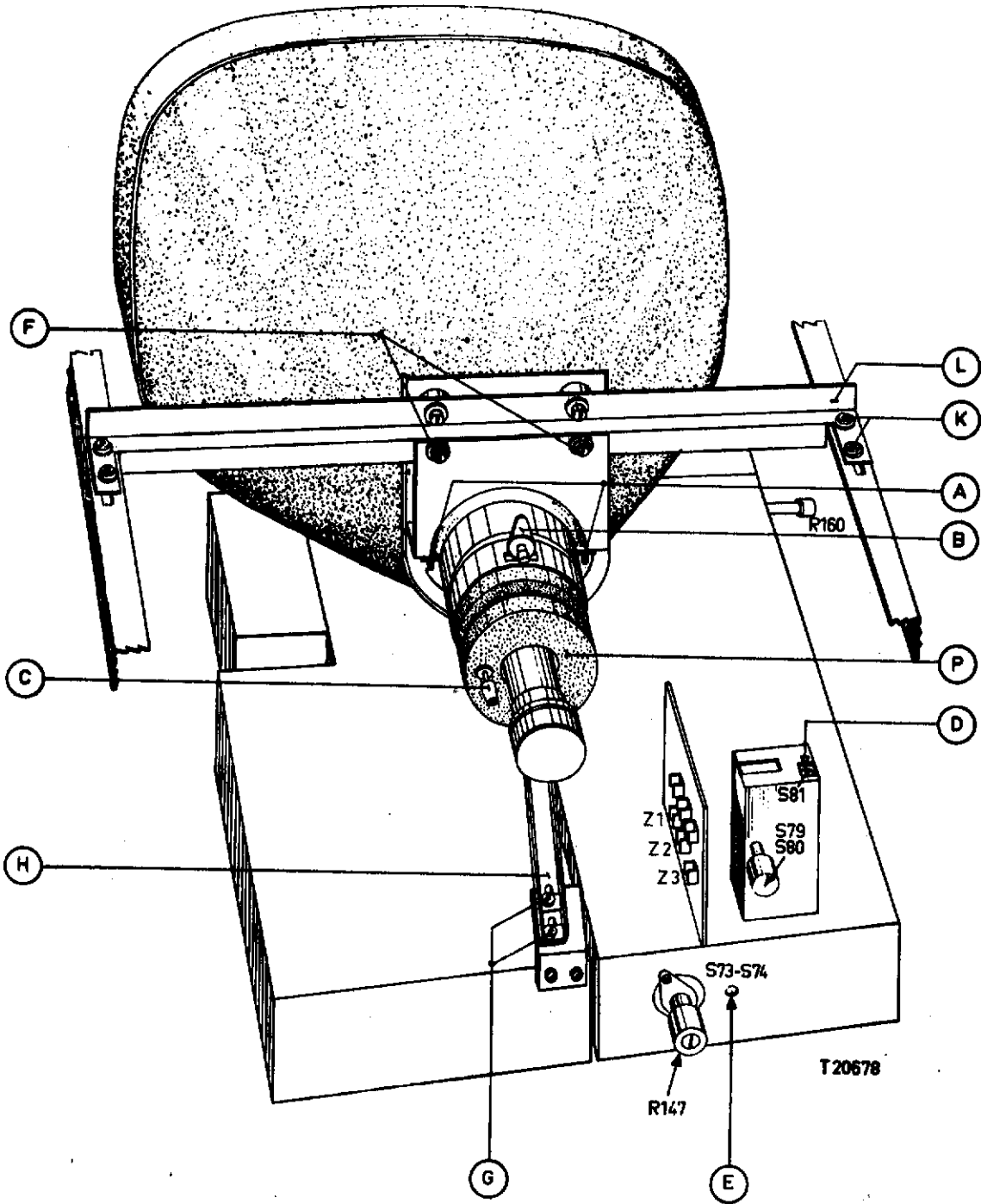


Fig.42

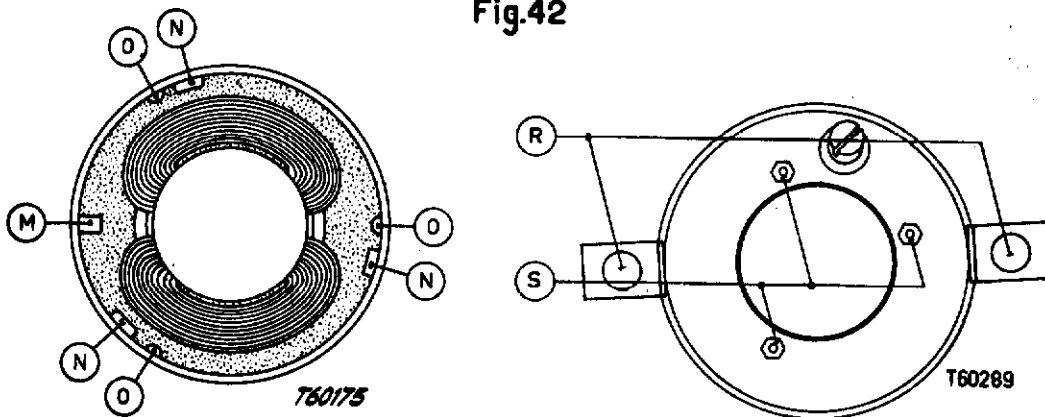


Fig.43

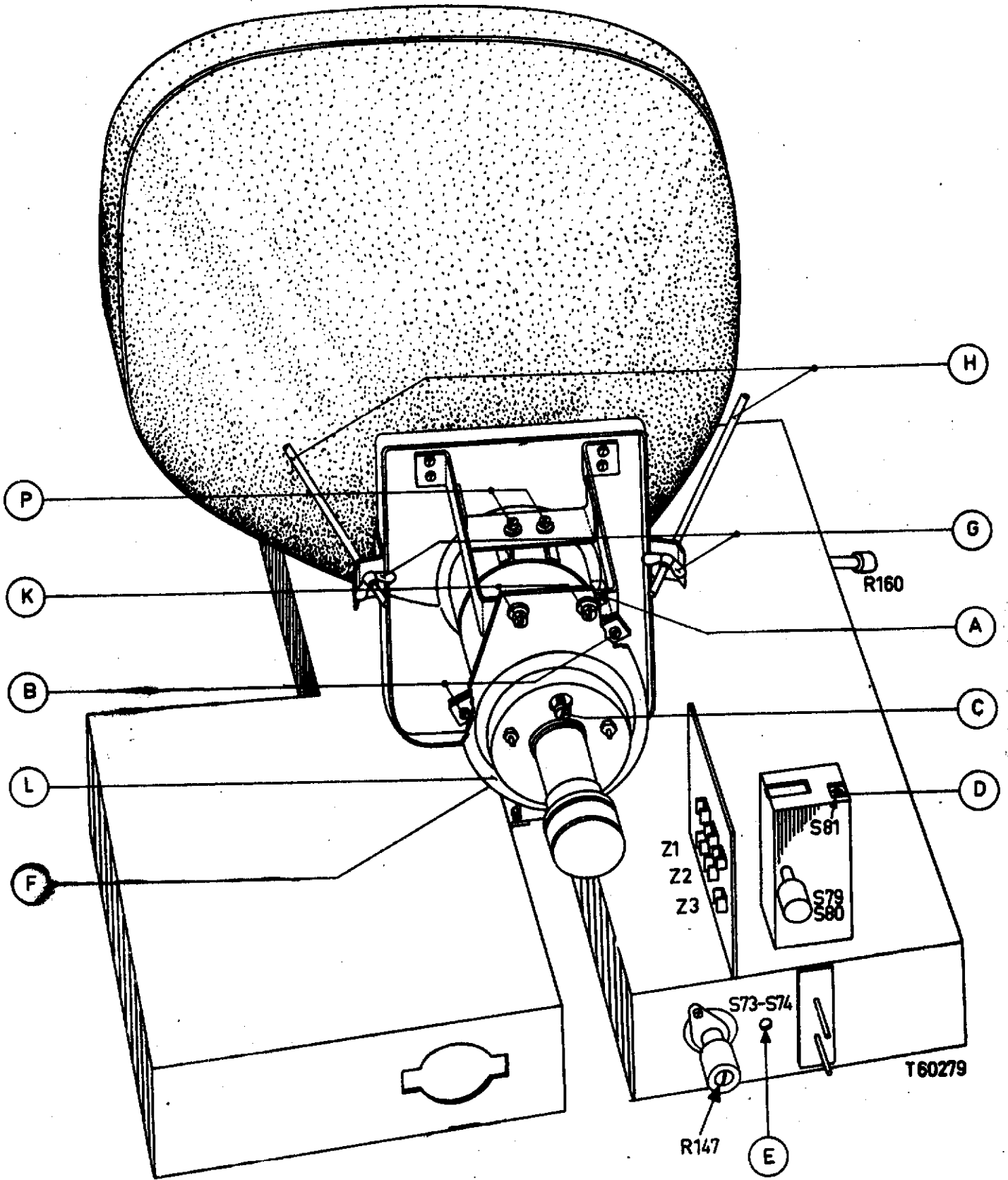


Fig.44

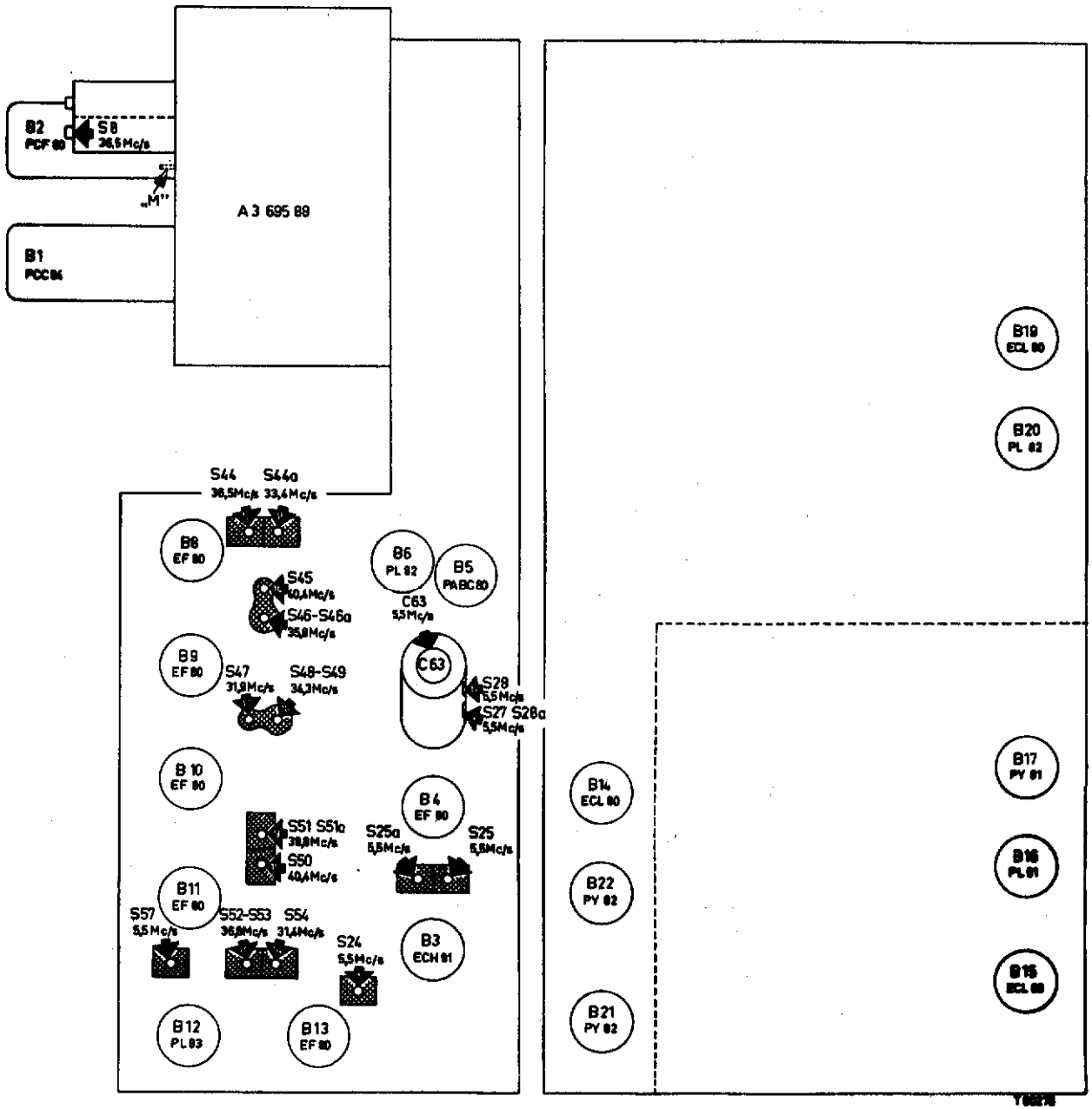


Fig.45

S	81	80 79	82 80 81 82 83 84 85 86 87	289
C	162	161 160 159 158 157 156 155 154 153 152 151 150 149 148 147 146 145 144 143 142 141 140 139 138 137 136 135 134 133 132 131 130 129 128 127 126 125 124 123 122 121 120 119 118 117 116 115 114 113 112 111 110 109 108 107 106 105 104 103 102 101 100 99 98 97 96 95 94 93 92 91 90 89 88 87 86 85 84 83 82 81 80 79 78 77 76 75 74 73 72 71 70 69 68 67 66 65 64 63 62 61 60 59 58 57 56 55 54 53 52 51 50 49 48 47 46 45 44 43 42 41 40 39 38 37 36 35 34 33 32 31 30 29 28 27 26 25 24 23 22 21 20 19 18 17 16 15 14 13 12 11 10 9 8 7 6 5 4 3 2 1	782	
R	162	161 160 159 158 157 156 155 154 153 152 151 150 149 148 147 146 145 144 143 142 141 140 139 138 137 136 135 134 133 132 131 130 129 128 127 126 125 124 123 122 121 120 119 118 117 116 115 114 113 112 111 110 109 108 107 106 105 104 103 102 101 100 99 98 97 96 95 94 93 92 91 90 89 88 87 86 85 84 83 82 81 80 79 78 77 76 75 74 73 72 71 70 69 68 67 66 65 64 63 62 61 60 59 58 57 56 55 54 53 52 51 50 49 48 47 46 45 44 43 42 41 40 39 38 37 36 35 34 33 32 31 30 29 28 27 26 25 24 23 22 21 20 19 18 17 16 15 14 13 12 11 10 9 8 7 6 5 4 3 2 1	782	

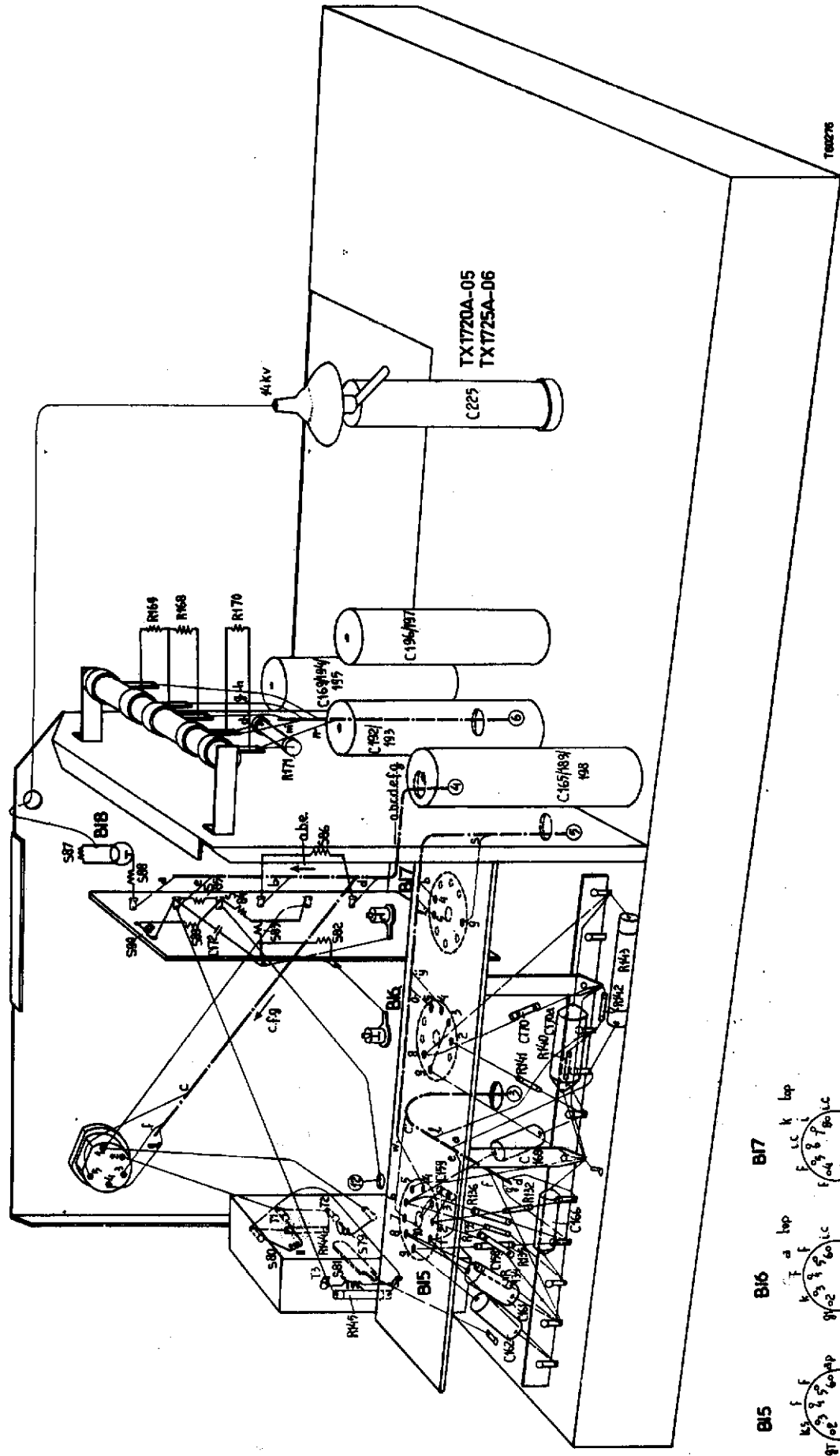
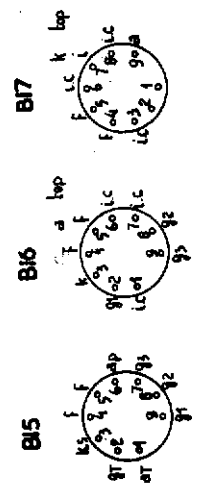


Fig.49



780276

R			C			S			Z												
R21	330	Q	A9 999	00/330E	R131	5600	Q	A9 999	00/5K6	C67	120	PF	A9 999	04/120E	C169	100	PF	AC 5540/100	S50	< 1	Q
R22	1	MQ			R132	56	kQ		00/5K6	C68	0,18	PF		06/180K	C170	1500	PF	49 069 81.0	S51	< 1	Q
R23	5600	Q			R133	680	Q		00/680E	C69	10000	PF		06/10K	C170a	47000	PF	A9 999 06/47K	S51a	< 1	Q
R26	180	Q			R134	22	kQ		00/22K	C70	100	PF	AC 5540 2/100	C172	100	PF	S82-S90	C98	12	PF	
R28	2200	Q			R135	3,3	MQ		00/3M3	C71	1000	PF	A9 999 06/V1K	C174	10	PF	49 020 73.0	S52	< 1	Q	
R30	180	Q			R136	100	kQ		00/100K	C72	390	PF		04/390E	C175	10	PF	49 020 73.0	S53	< 1	Q
R31	22	kQ			R137	2700	Q		00/2K7	C74	27000	PF		06/27K	C176	0,1	PF	A9 999 06/100K	S54	< 1	Q
R32	22kQ par	(39 kQ)			R138	1	kQ		00/1K	C75	10000	PF		06/10K	C177	22000	PF	06/22K	S54	< 1	Q
R33	47	Q			R139	15kQ par	(30 kQ)		01/30K	C81	100	PF		04/100E	C178	220	PF	04/220E	C106	22	PF
R34	6800	Q			R140	560	kQ		00/560K	C82	27	PF	S44-S44a	C180	270	PF	04/270E	C106a	3,3	PF	
R35	22	kQ			R141	1	kQ		00/1K	C83	1500	PF	49 069 81.0	C181	47000	PF	06/47K	S56	10	Q	
R37	1	MQ			R142	68	kQ		00/68K	C84	1500	PF	49 069 81.0	C182	56000	PF	06/56K	R67	5600	Q	
R38	200	kQ			R143	2200Q par	(6,8 kQ)		00/6K8	C85	1500	PF	49 069 81.0	C185	47000	PF	06/47K	S57	< 1	Q	
R38a	log.	650 kQ	49 472	39.0	R144	47	kQ		00/6K8	C86	1500	PF	49 069 81.0	C186	27000	PF	06/27K	S57	< 1	Q	
R39	270	kQ	A9 999	00/270K	R145	1800Q par	(3,9 kQ)		00/6K8	C87	12	PF	S45-S45a	C187	47000	PF	06/47K	S57	< 1	Q	
R40	1	MQ			R146	47	kQ		00/6K8	C88	1500	PF	49 069 81.0	C188	8	PF	AC 5107/8	S58	8	Q	
R41	39	Q			R147	1	MQ	49 472	34.0	C91	1500	PF	49 069 81.0	C189	100	PF	AC 5540/100	S58	8	Q	
R43	220Q par	(390 kQ)			R148	47	kQ	A9 999	00/47K	C92	20	PF	49 069 81.0	C190	15000	PF	A9 999 06/15K	S60	10	Q	
R44	12	kQ			R149	1,2	MQ		00/1M2	C95	1500	PF	49 069 81.0	C191	50	PF	06/V105K	S70	70	Q	
R45	log.	20 kQ	B1 638	06.0	R150	330	kQ		00/330K	C96	1500	PF	49 069 81.0	C192	50	PF	48 317 59/50+50	S71	74	Q	
R50	560	Q	A9 999	00/560E	R151	500	kQ	49 472	26.0	C97	1500	PF	49 069 81.0	C193	50	PF	48 317 59/50+50	S72	74	Q	
R67	5600	Q			R152	470	kQ	A9 995	00/470K	C98	12	PF	49 069 81.0	C195	50	PF	48 317 59/50+50	S73	95	Q	
R68	15	kQ	A9 999	00/15K	R153	2700	Q	VD 1000	p/2K7B	C99	1500	PF	49 069 81.0	C196	50	PF	C155	S74	18	Q	
R69	470	Q			R154	68	kQ	A9 999	00/68K	C102	1500	PF	49 069 81.0	C197	50	PF	A9 999 06/1K5	S75	3	Q	
R70	10	kQ			R155	10	MQ		00/10K	C103	1500	PF	49 069 81.0	C198	1500	PF	06/100K	S75	3	Q	
R71	47	Q			R156	22	kQ		00/22K	C104	1500	PF	49 069 81.0	C200	0,1	PF	04/220E	S76	3	Q	
R72	12	kQ			R157	15	kQ		00/15K	C105	1500	PF	49 069 81.0	C201	220	PF	04/220E	S76	3	Q	
R73	1	kQ			R158	470	kQ	49 472	34.0	C106	22	PF	S52-S54	C202	220	PF	04/220E	S77	5	Q	
R74	2200	Q			R159	1	MQ	A9 999	00/470K	C107	5,6	PF	S52-S54	C203	82	PF	04/82E	S78	5	Q	
R75	47	Q			R160	1	MQ		00/1M	C108	2400	PF	A9 999 04/5E6	C204	(15kV)600	PF	B1 657 16.0	S79	34	Q	
R76	1	kQ			R161	470	kQ		00/470K	C109	68	PF	05/2K4	C225		PF		S79	34	Q	
R77	2200	Q			R162	1	MQ		00/18K	C110	820	PF	04/68E				S80	< 1	Q		
R78	12	kQ			R163	820	Q		00/22K	C111	270	PF	04/820E				S81	< 1	Q		
R79	470	Q			R164	10kQ par	(22 kQ)		00/22K	C112	5	PF	04/270E	S24	< 1	Q	S82	3,5	Q		
R80	47	Q			R165	12kQ par	(27 kQ)		00/22K	C113	0,22	PF	AC 5546 Z/5	S24a	< 1	Q	S83	4,6	Q		
R81	1	kQ			R166	470	Q		00/470E	C114	390	PF	A9 999 06/220K	S25	2,5	Q	S84	2	Q		
R82	1	kQ			R167	470	Q		00/470E	C115	390	PF	04/390E	S25a	2,5	Q	S85	< 1	Q		
R84	5600	Q			R168	40	Q		00/470E	C116	390	PF	04/390E	C52	47	PF	A3 126 7L.0	S86	< 1	Q	
R85	150	Q			R169	40	Q	49 417	01.1	C117	1500	PF	49 069 81.0	C58	47	PF	S87	< 1	Q		
R86	1	kQ			R170	500	Q			C118	1500	PF	49 069 81.0	S27	< 1	Q	S88	500	Q		
R87	1	kQ			R171	N.T.C.	44	Q	49 379	53.0	C119	1500	PF	49 069 81.0	S28	< 1	Q	S89	< 1	Q	
R88	2200	Q			R172	100	kQ	A9 999	00/100K	C120	8	PF	AC 5104/8	S28a	< 1	Q	S90	< 1	Q		
R89	50	kQ	49 473	12.0	R173	100	kQ	A9 999	00/100K	C121	1500	PF	49 069 81.0	S28a	< 1	Q	S91	< 1	Q		
R90	330	Q	A9 999	00/330E	R174	100	kQ		00/100K	C122	1500	PF	49 069 81.0	S30	500	Q	S92	1050	Q		
R90a	10	kQ			R175	100	kQ		00/100K	C123	390	PF	A9 999 04/390E	S31	< 1	Q	S93	3800	Q		
R91	15	kQ			R176	27	kQ	A9 999	00/27K	C124	1500	PF	49 069 81.0	S32	4	Q	S94	4	Q		
R92	2200	Q	48 494	10/2K2	R177	3300	Q		00/3K3	C147	100	PF	04/100E	S33	30	Q	S95	50	Q		
R93	33	kQ	A9 999	00/33K	R178	150	kQ		00/150K	C148	470	PF	04/470E	S34			S96	50	Q		
R94	18	kQ			R179	20	Q	48 494	10/20E	C150	47	PF	04/47E	S44	< 1	Q	S97	50	Q		
R95	68	kQ			R180	4,7	Q	48 766	10/487	C151	1500	PF	49 069 81.0	S44a	< 1	Q	S100	200	Q		
R96	180	kQ			R181	68	Q	48 494	10/68E	C152	1500	PF	49 069 81.0	C80	6,8	PF	A3 126 71.0	S101	1,3	Q	
R97	560	kQ								C153	150	PF	A9 999 04/130E	C81a	27	PF	S102	3,5	Q		
R98	100	kQ								C154	1500	PF	49 069 81.0	S45	< 1	Q	S110	< 1	Q		
R99	1.2MΩ par	(2,2 MΩ)								C155	1500	PF	49 069 81.0	S46	< 1	Q	S111	< 1	Q		
R100	10	MQ								C156	56000	PF	A9 999 06/56K	S46a	< 1	Q					
R121	2200	Q								C157	0,47	PF	06/47CK	C87	12	PF					
R122	270	Q								C158	68	PF	04/68E								
R123	39	kQ								C159	82	PF	04/82E								
R125	2,2	MQ								C160	0,1	PF	06/100K								
R126	220	kQ								C161	6800	PF	06/68K								
R127	18kQ par	(39 kQ)								C162	2700	PF	06/2K7								
R128	470	kQ								C163	10000	PF	05/10K								
R129	120	kQ								C164	3000	PF	05/3K								
R130	120	kQ								C165	50	PF	48 317 59/50+50								
										C198	50	PF	A9 999 06/2K2								
										C166	2200	PF	A9 999 04/330E								
										C168	2700	PF	04/330E								

PHILIPS

SERVICE DOCUMENTATIE

voor de televisie ontvangers

TX 1720 A-08

en

TX 1422 A-08

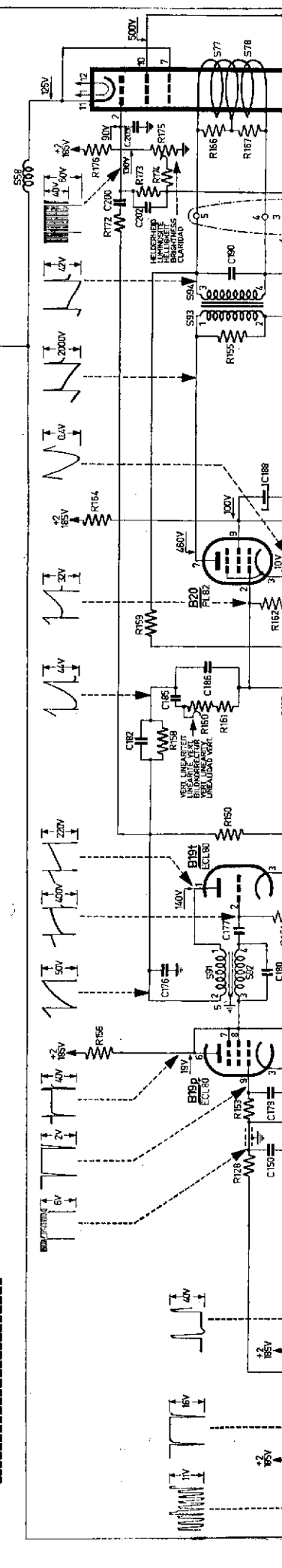
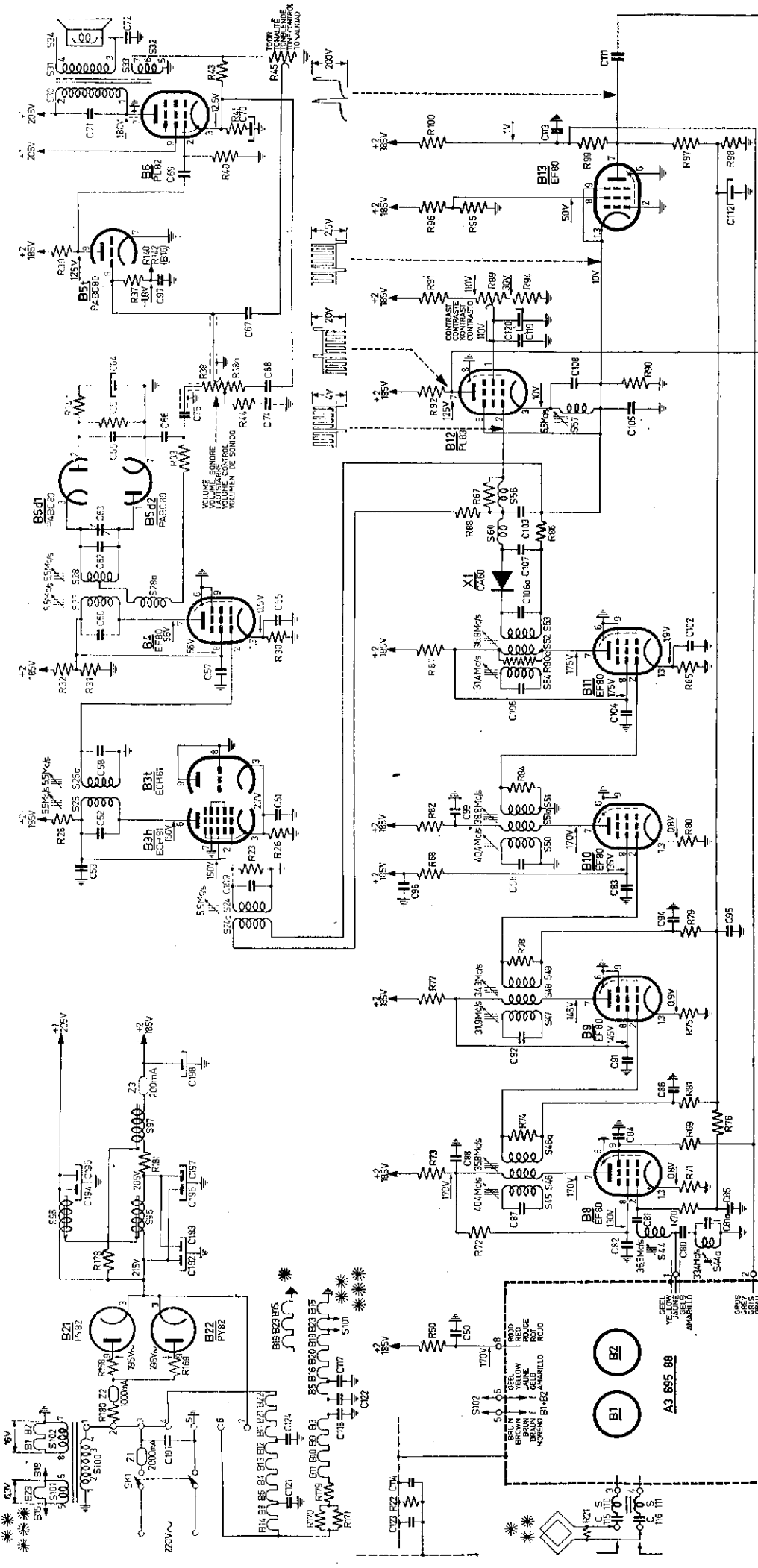
1954.

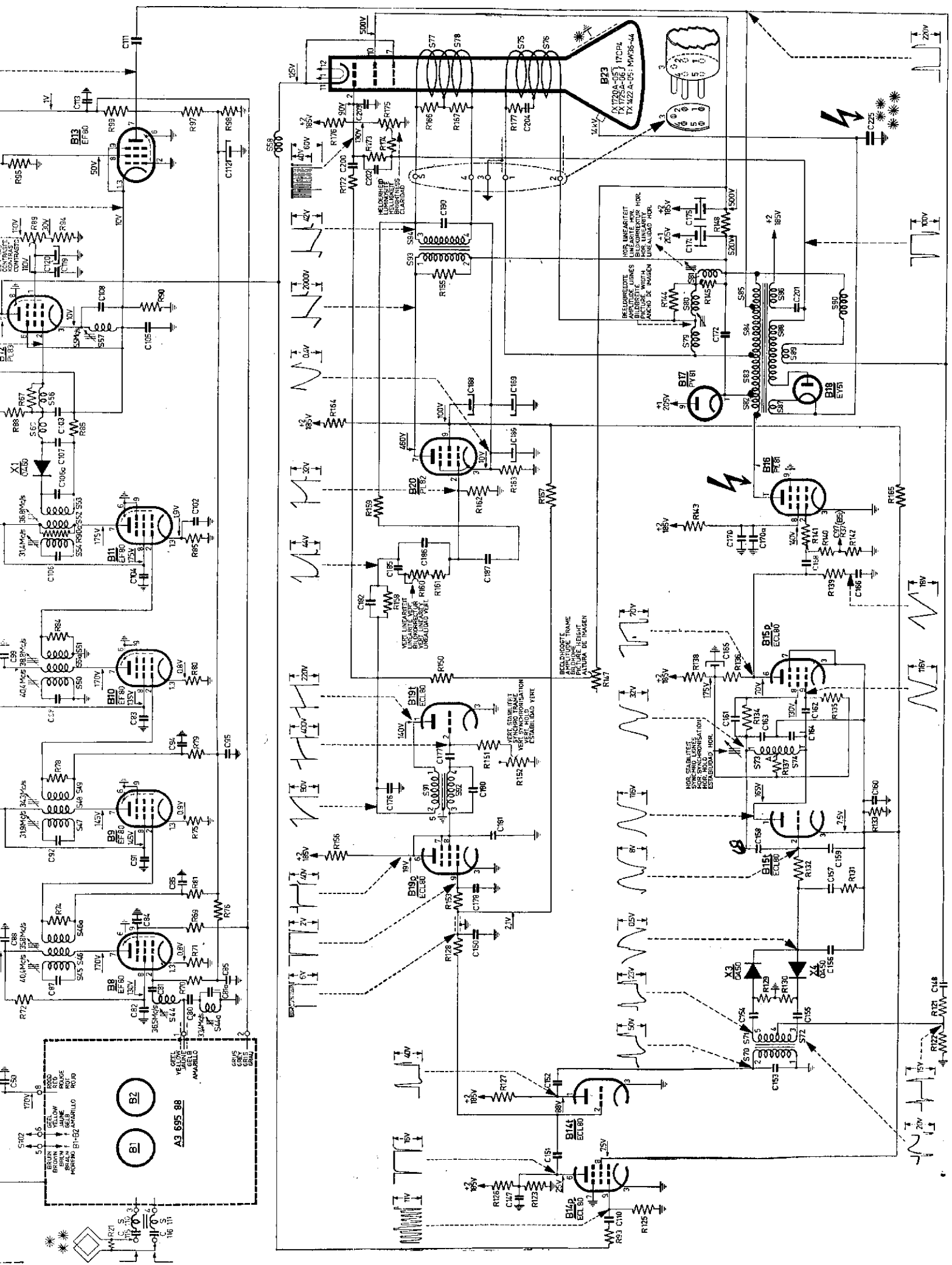
De stuklijsten en het principeschema van deze ontvangers zijn bijgevoegd. Voor verdere gegevens raadplege men de Service Documentatie van de TX 1720A-05 en TX 1422A-05.

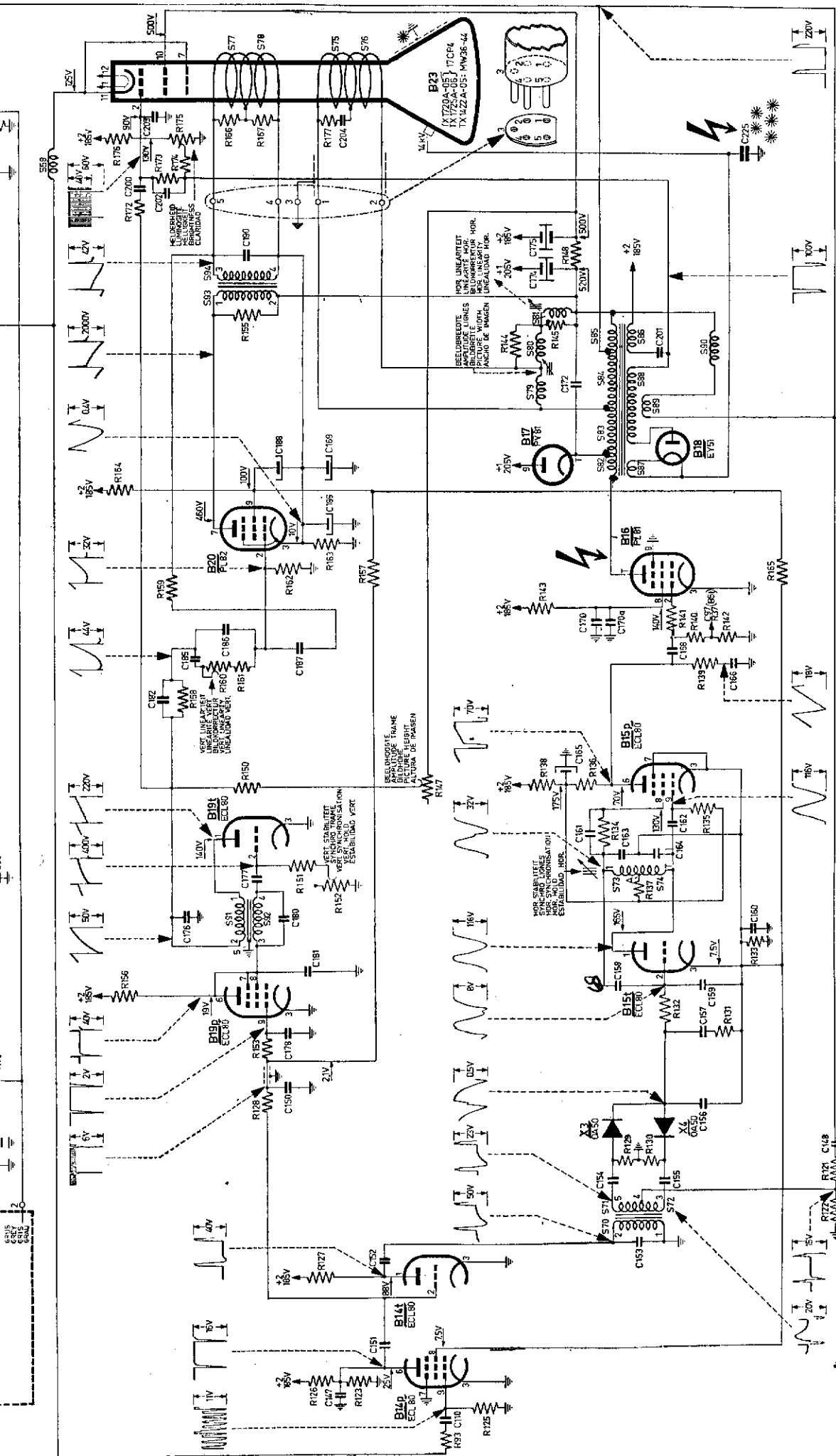
Mechanische stuklijst

TX1720A-08	TX1422A-08	Omschrijving	Codenummer
x		Glasplaat	A3 733 00.0
	x	Glasplaat	A3 556 97.0
x		Masker	A3 373 22.2
	x	Masker	A3 316 09.0
x		Rubberring tussen masker en beeldbuis	A3 588 60.0
x	x	Knop (groot)	A3 371 26.0
x	x	Knop (klein)	A3 371 27.0
x	x	Knop voor kanalenschakelaar	A3 737 33.0
x	x	Knop voor fijnregeling	A3 738 05.0
x	x	Schijf met kanaalaanduiding	A3 576 69.0
x	x	Antenne plaat	A3 706 64.0
x	x	Antennesteker	A3 407 35.0
x	x	Ionenvaal	A3 365 05.2
x	x	Buishouder voor de beeldbuis	B1 505 27.0
x	x	Buishouder (Noval)	B1 506 59.0
x	x	Buishouder (Noval) met houder	B1 506 52.0
x	x	Schroef voor chassisbevestiging	P4 505 32/01
	x	Correctiemagneet	KR 373 00.0
x	x	Antennekabel	R 210 KN/03AA
x	x	10 kanalenkiezer	A3 695 89.0
x	x	Rubbertules voor bevestiging kanalenkiezer	A3 642 11.0
x	x	Bevestigingsveren voor MF-trafo's (groot)	A3 652 58.3
x	x	Bevestigingsveren voor MF-trafo's (klein)	A3 652 75.1

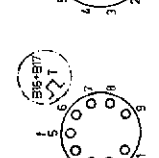
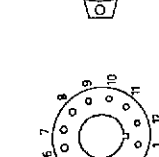
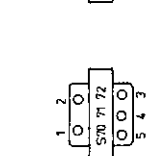
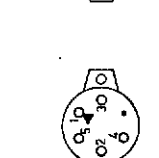
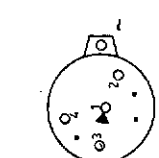
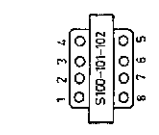
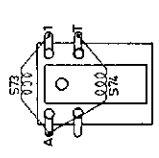
51	100.01	100.02	4.0	44.955	0.16	4.0	57	54.52	27.28	28	50	56	57	58	59	60	61	62	63	64	65	66	67	68	69	70	71	72	73	74	75	76	77	78	79	80	81	82	83	84	85	86	87	88	89	90	91	92	93	94	95	96	97	98	99	100																																											
101	102	103	104	105	106	107	108	109	110	111	112	113	114	115	116	117	118	119	120	121	122	123	124	125	126	127	128	129	130	131	132	133	134	135	136	137	138	139	140	141	142	143	144	145	146	147	148	149	150	151	152	153	154	155	156	157	158	159	160	161	162	163	164	165	166	167	168	169	170	171	172	173	174	175	176	177	178	179	180	181	182	183	184	185	186	187	188	189	190	191	192	193	194	195	196	197	198	199	200







TX 1422 A-05
 TX 1720 A-05
 TX 1725 A-06



S	10	14	15	18	19	20	21	22	23	24	25	26	27	28	29	30	31	32	33	34	35	36	37	38	39	40	41	42	43	44	45	46	47	48	49	50	51	52	53	54	55	56	57	58	59	60	61	62	63	64	65	66	67	68	69	70	71	72	73	74	75	76	77	78	79	80	81	82	83	84	85	86	87	88	89	90	91	92	93	94	95	96	97	98	99	100
C	10	14	15	18	19	20	21	22	23	24	25	26	27	28	29	30	31	32	33	34	35	36	37	38	39	40	41	42	43	44	45	46	47	48	49	50	51	52	53	54	55	56	57	58	59	60	61	62	63	64	65	66	67	68	69	70	71	72	73	74	75	76	77	78	79	80	81	82	83	84	85	86	87	88	89	90	91	92	93	94	95	96	97	98	99	100
R	10	14	15	18	19	20	21	22	23	24	25	26	27	28	29	30	31	32	33	34	35	36	37	38	39	40	41	42	43	44	45	46	47	48	49	50	51	52	53	54	55	56	57	58	59	60	61	62	63	64	65	66	67	68	69	70	71	72	73	74	75	76	77	78	79	80	81	82	83	84	85	86	87	88	89	90	91	92	93	94	95	96	97	98	99	100

Fig. 50