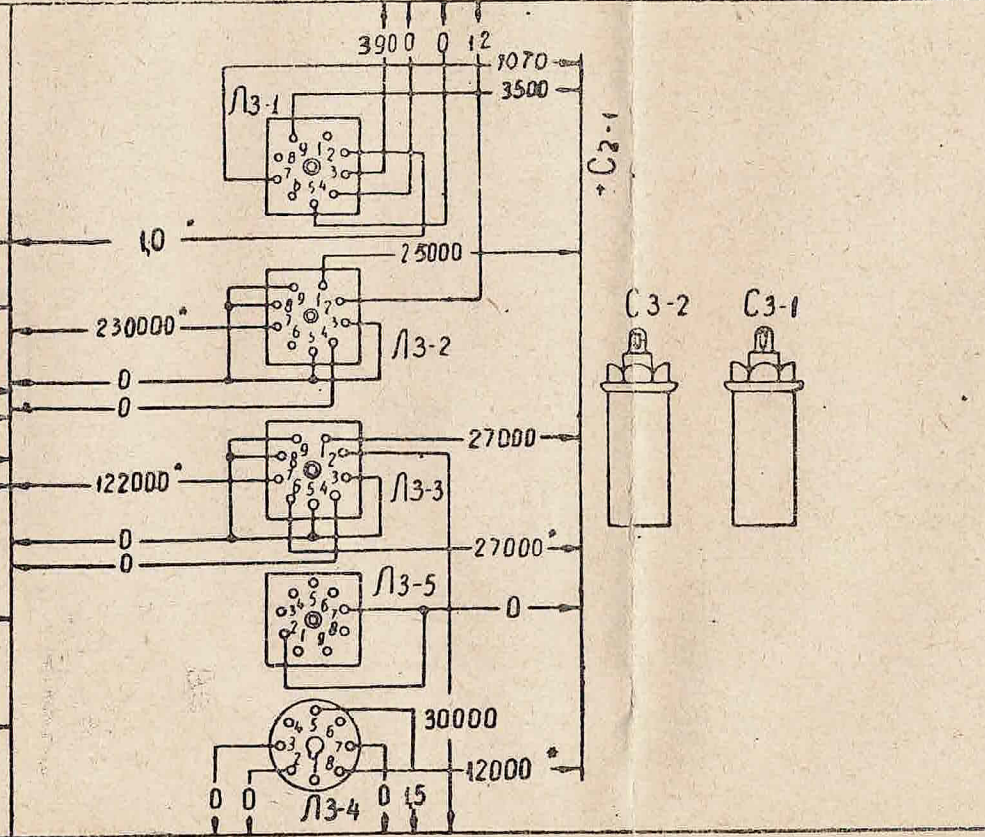
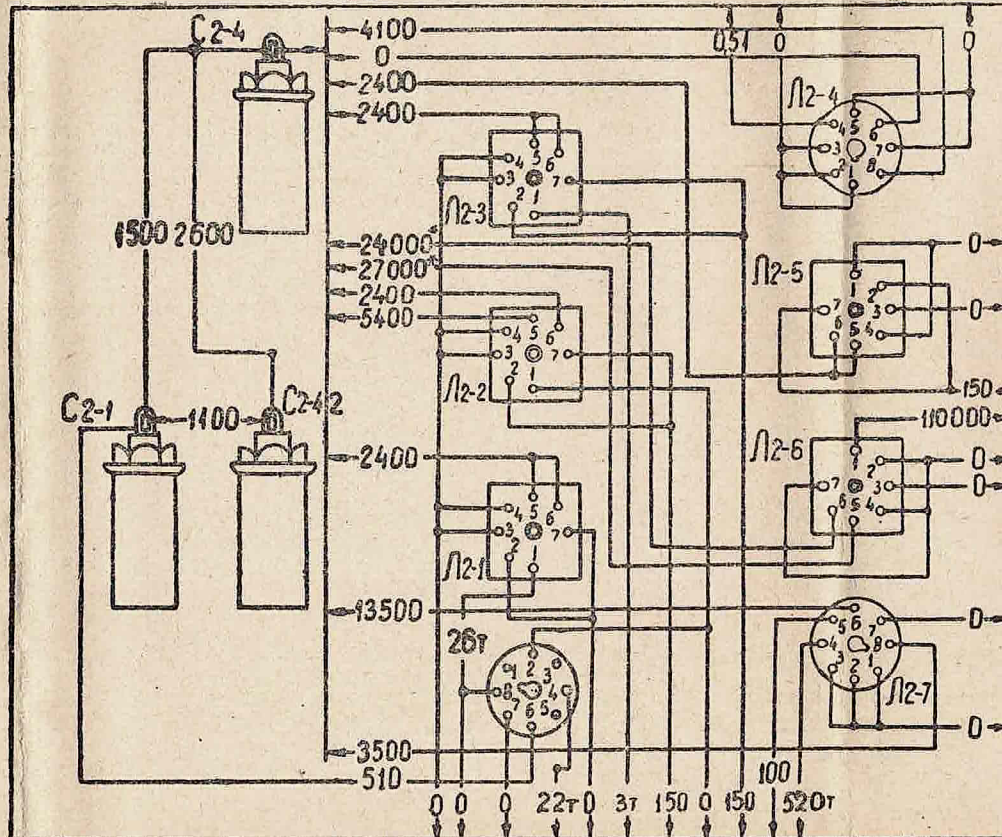


ДИАГРАММА СОПРОТИВЛЕНИЙ БЛОКА ПРИЕМНИКА
(ВИД НА ШАССИ СПРАВА)

ДИАГРАММА СОПРОТИВЛЕНИЙ БЛОКА РАЗВЕРТКИ
(ВИД НА ШАССИ СЛЕВА)



1 ИЗМЕРЕНИЯ ПРОИЗВОДЯТСЯ ПРИ МАКСИМАЛЬНОМ ПОЛОЖЕНИИ ПОТЕНЦИОМЕТРОВ R2-7 И R2-38
 2 ПОТЕНЦИОМЕТРЫ R2-24, R3-7, R3-10, R3-21 УСТАНОВЛИВАЮТСЯ В РАБОЧЕЕ ПОЛОЖЕНИЕ.
 3 УКАЗАННЫЕ В ДИАГРАММАХ СОПРОТИВЛЕНИЯ ИЗМЕРЕНЫ СЛЕДУЮЩИМ ОБРАЗОМ: С АНДНЫХ И ЖИРНЫХ ЛЕПЕСТКОВ - ОТНОСИТЕЛЬНО ПОЛОЖИТЕЛЬНОГО ПОЛЮСА КОНДЕНСАТОРОВ C2-1 И C2-4, ОСТАЛЬНЫЕ - ОТНОСИТЕЛЬНО ШАССИ
 4 УКАЗАННЫЕ В ДИАГРАММАХ ПОКАЗАТЕЛИ ЯВЛЯЮТСЯ СРЕДНИМИ ВЕЛИЧИНАМИ
 5 ПОКАЗАТЕЛИ СО ЗВЕЗДОЧКОЙ МЕНЯЮТСЯ В ЗАВИСИМОСТИ ОТ ИЗМЕНЕНИЯ СОПРОТИВЛЕНИЙ

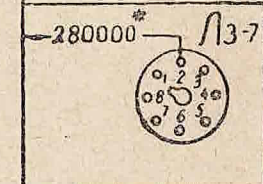
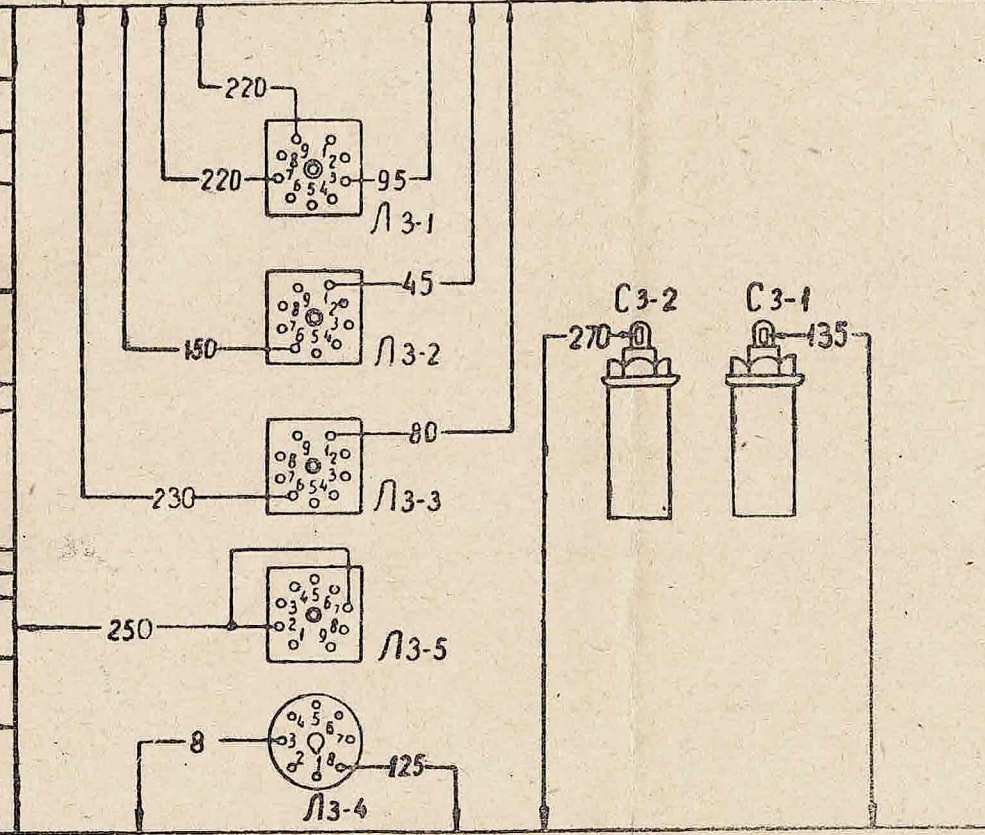
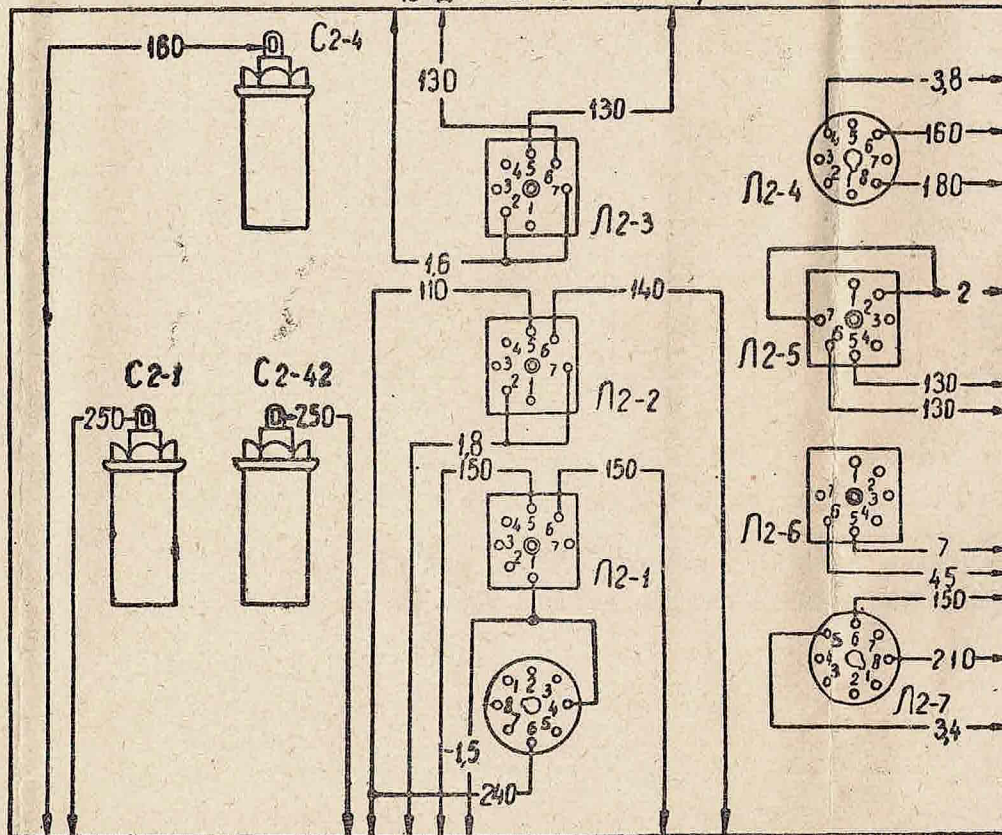


ДИАГРАММА НАПРЯЖЕНИЙ БЛОКА ПРИЕМНИКА
(ВИД НА ШАССИ СПРАВА)

ДИАГРАММА НАПРЯЖЕНИЙ БЛОКА РАЗВЕРТКИ
(ВИД НА ШАССИ СЛЕВА)



1 ИЗМЕРЕНИЯ ПРОИЗВОДЯТСЯ ПРИ МАКСИМАЛЬНОМ ПОЛОЖЕНИИ ПОТЕНЦИОМЕТРОВ R2-7 И R2-38
 2 ПОТЕНЦИОМЕТРЫ R2-24, R3-7, R3-10, R3-21 УСТАНОВЛИВАЮТСЯ В РАБОЧЕЕ ПОЛОЖЕНИЕ
 3 ВСЕ НАПРЯЖЕНИЯ ИЗМЕРЕНЫ ОТНОСИТЕЛЬНО ШАССИ В ВОЛЬТАХ ПРИ НАПРЯЖЕНИИ СЕТИ 220В И ПРИ ОТСУТСТВИИ СИГНАЛА
 4 УКАЗАННЫЕ В ДИАГРАММАХ ПОКАЗАТЕЛИ ЯВЛЯЮТСЯ СРЕДНИМИ ВЕЛИЧИНАМИ
 5 ДЛЯ ИЗМЕРЕНИЯ ПРИМЕНЯЕТСЯ ЛАМПОВЫЙ ВОЛЬТМЕТР С ВХОДНЫМ СОПРОТИВЛЕНИЕМ $\geq 1 \text{ МОМ}$

